

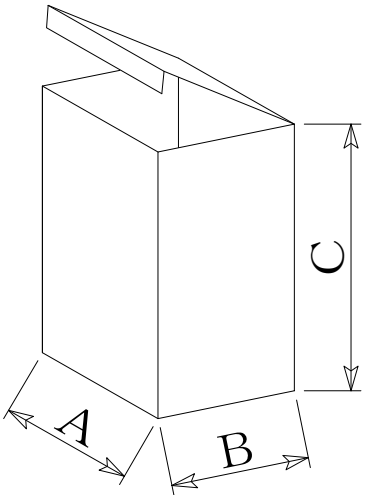
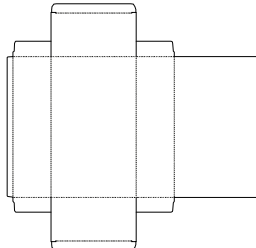
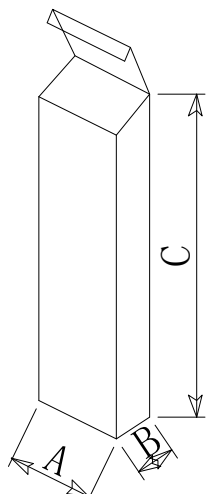
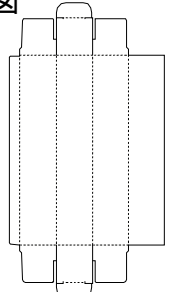
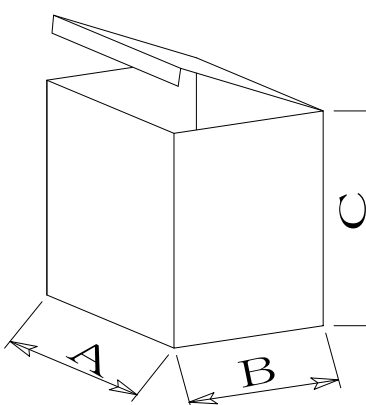
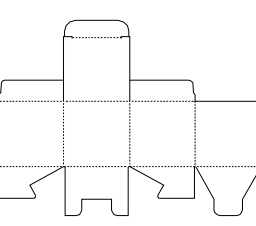
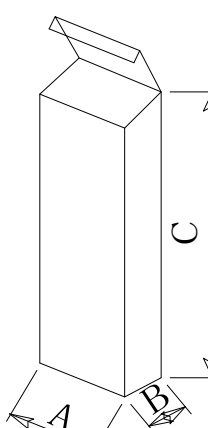
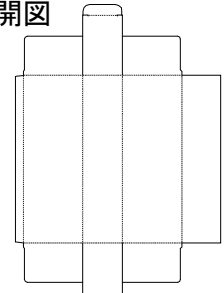
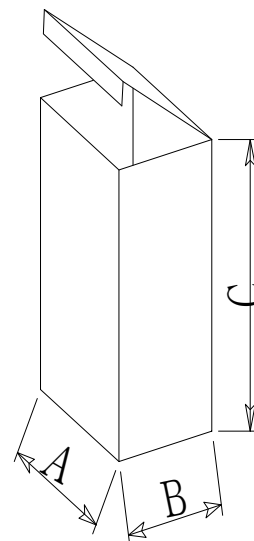
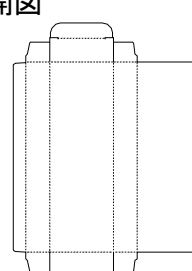
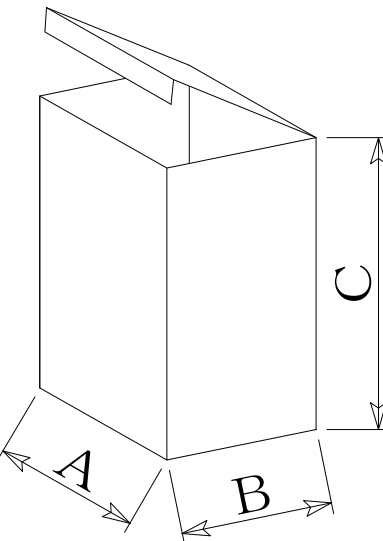
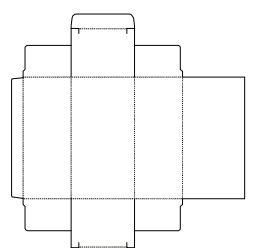
クリアケース
既製品一覧
カタログ

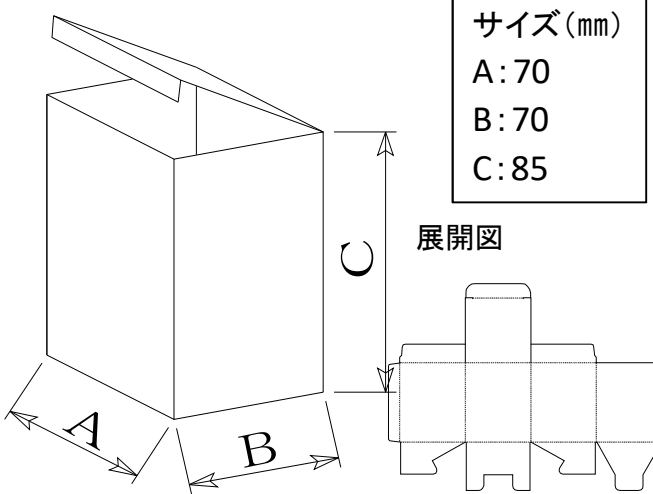
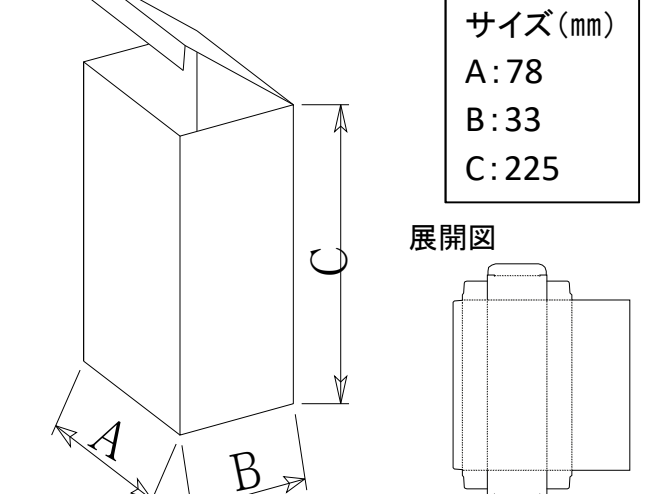
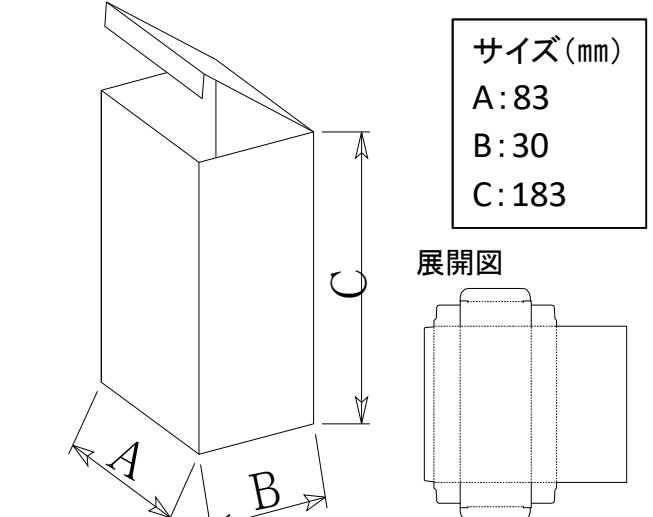
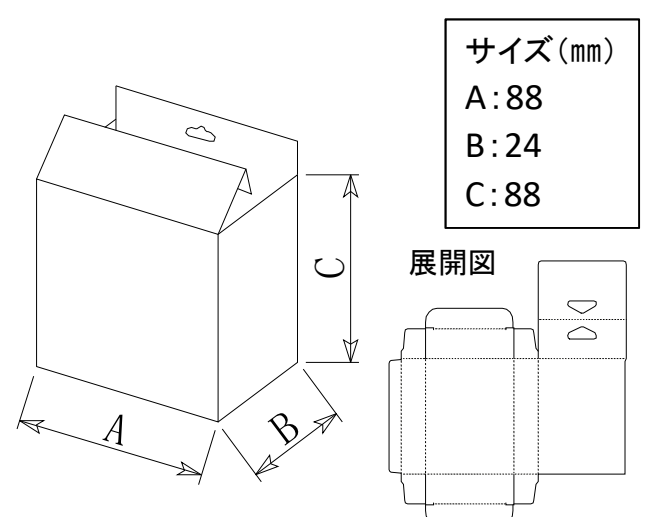
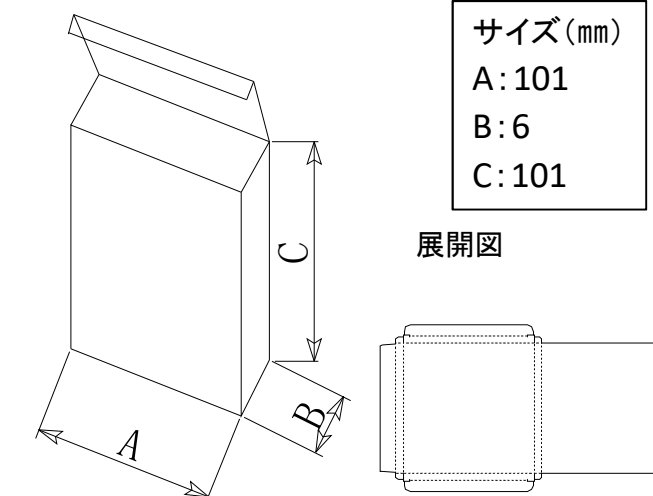
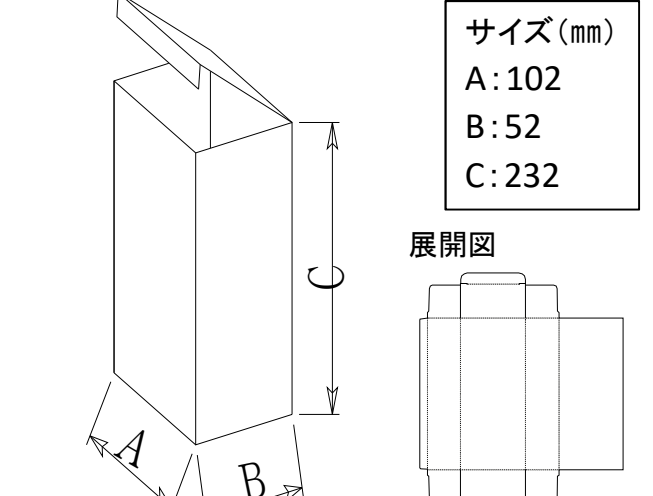
Clear Case
Ready-made List Catalog

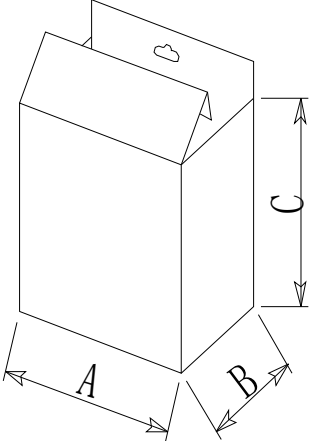
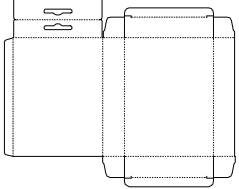
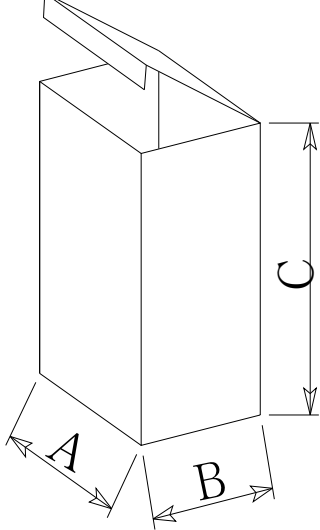
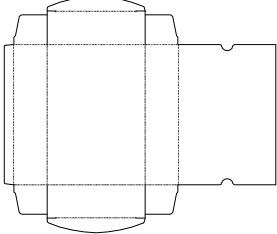
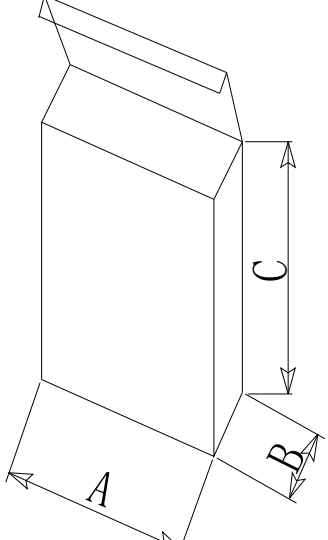
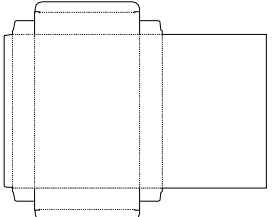
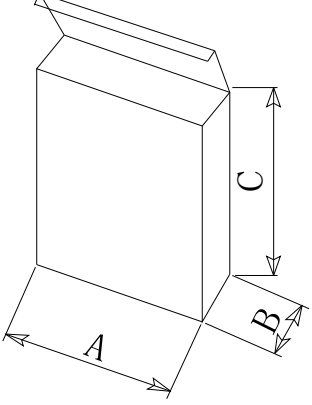
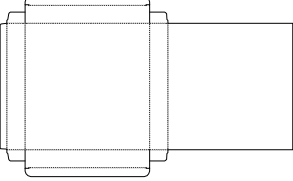
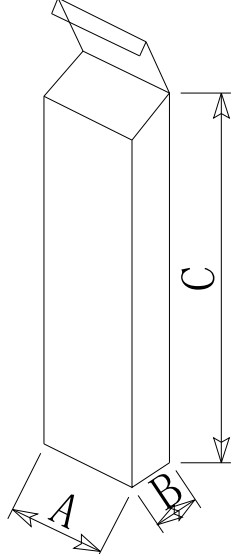
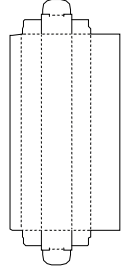
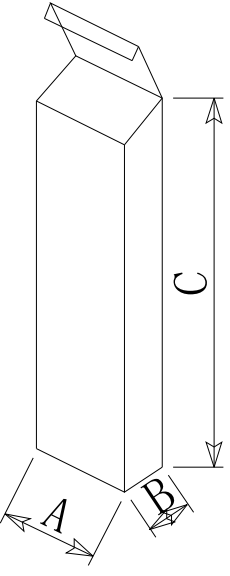
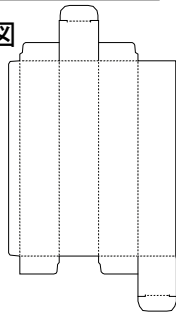
〒579-8004
大阪府東大阪市布市町1-4-30
TEL: 072-987-0601(代)
FAX: 072-982-5634
Mail: info@bihan.jp

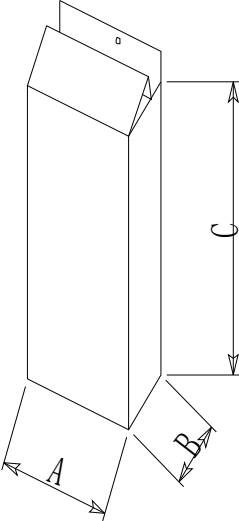
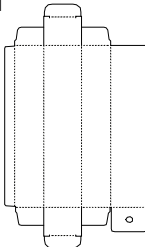
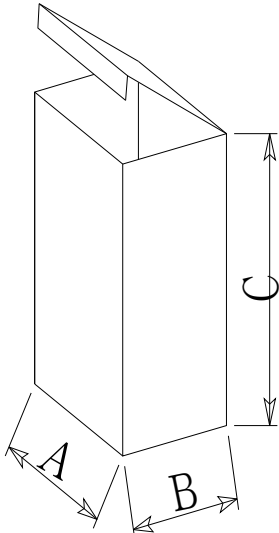
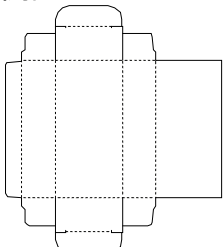
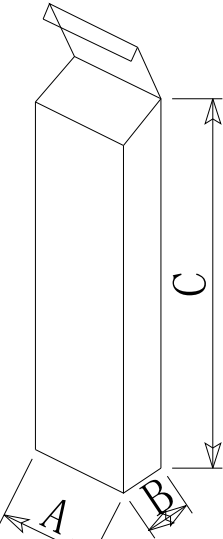
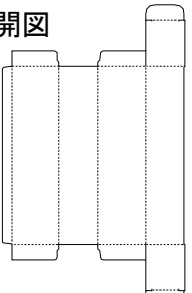
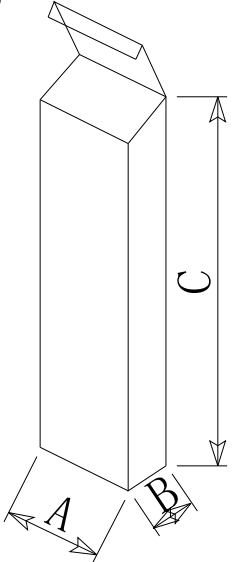
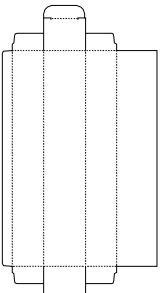
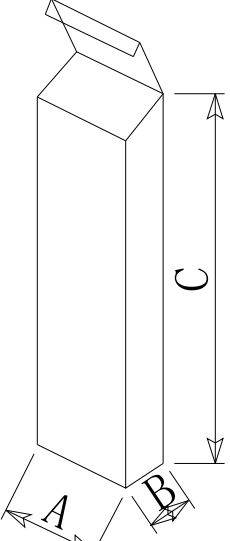
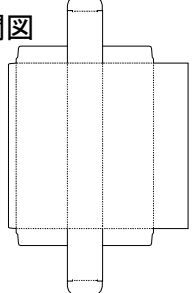
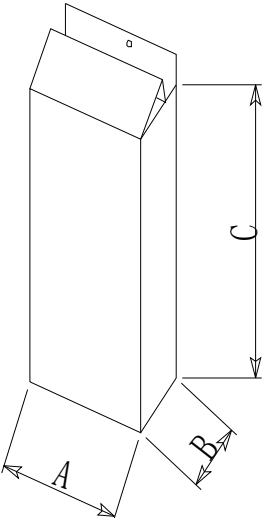
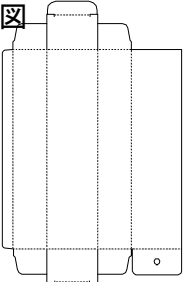


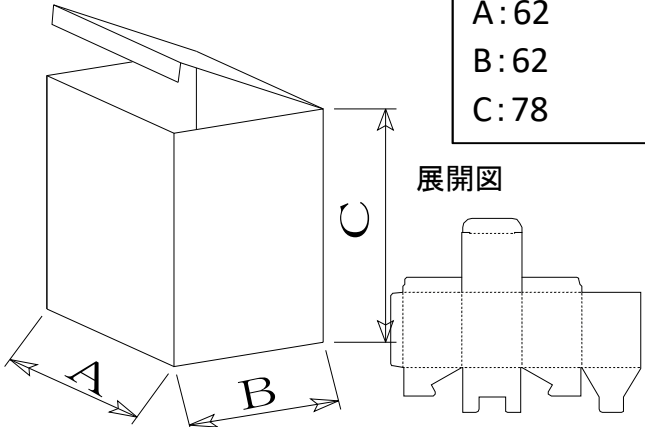
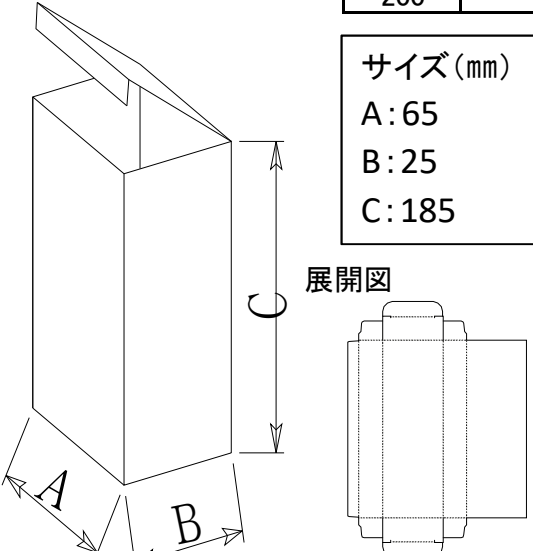
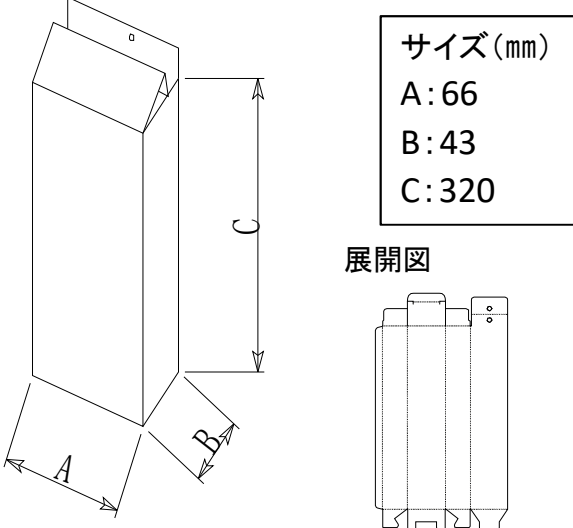
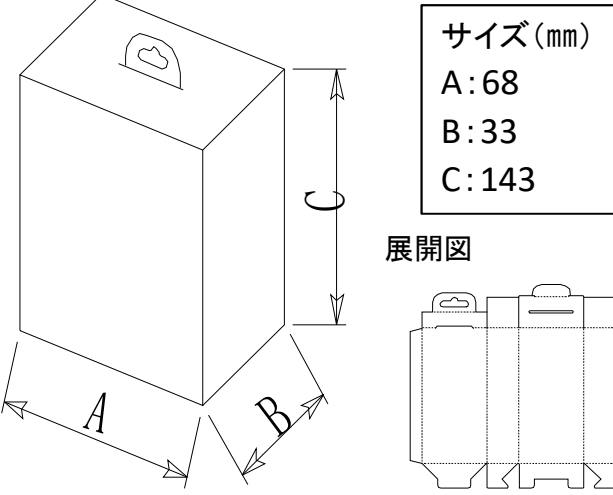
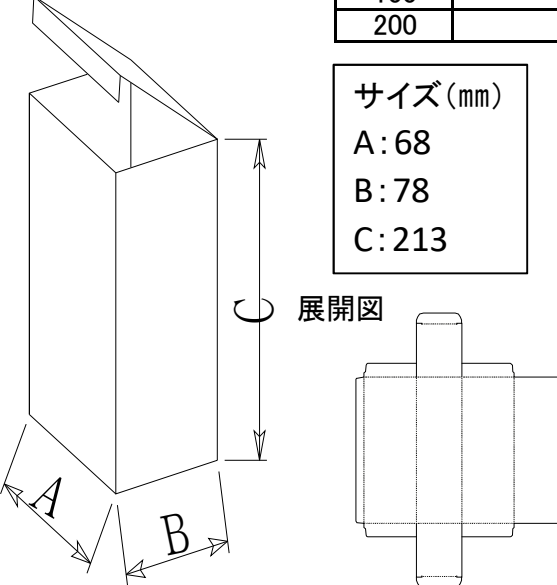
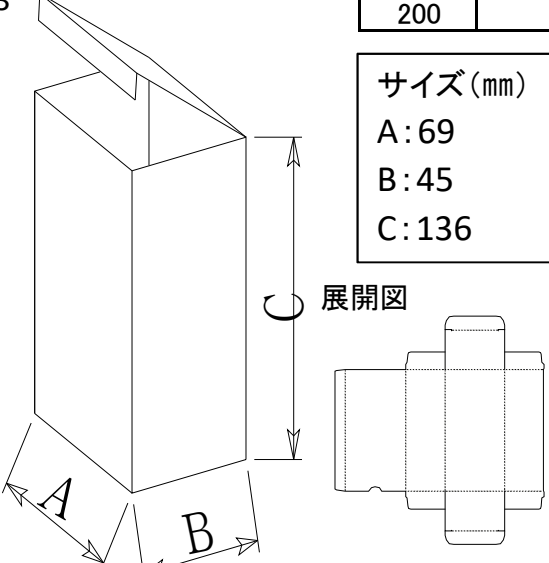
www.bihan.jp

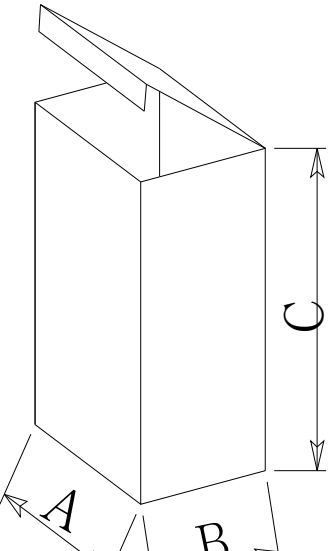
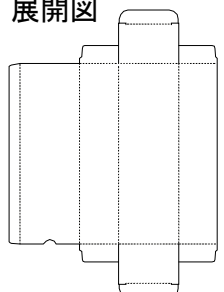
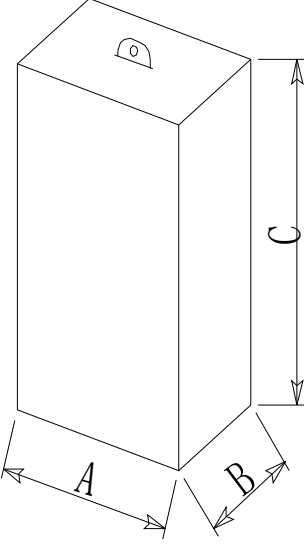
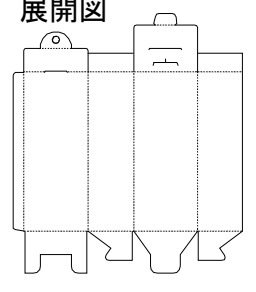
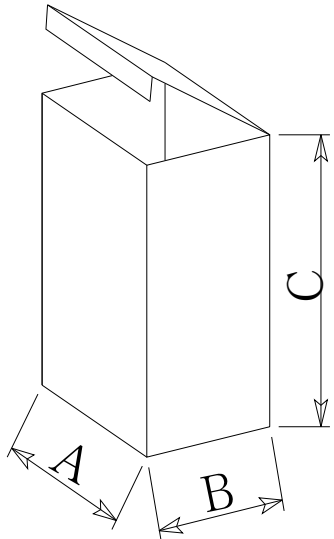
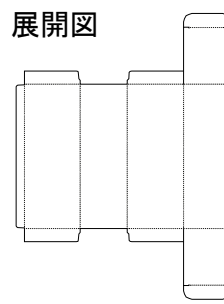
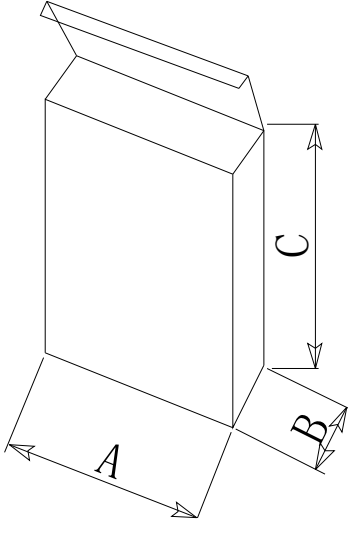
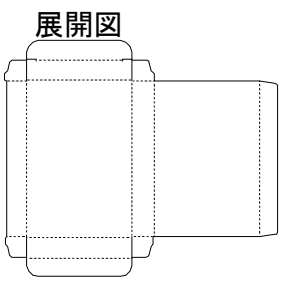
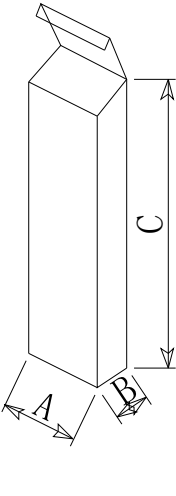
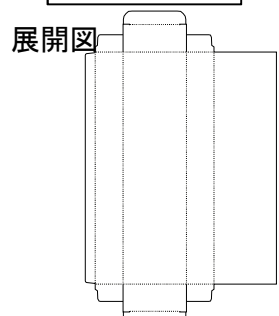
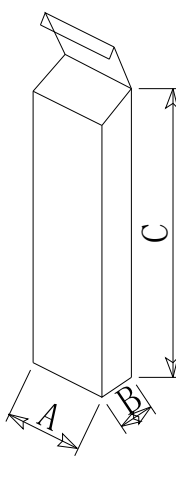
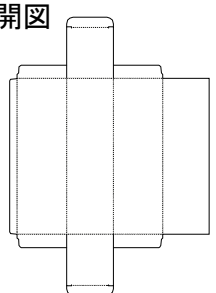
<p>1</p> <p>PET 0.3</p>  <p>サイズ(mm) A:165 B:74 C:237</p> <p>展開図</p> 	<table border="1"> <thead> <tr> <th>数量</th> <th>参考単価</th> </tr> </thead> <tbody> <tr> <td>100</td> <td></td> </tr> <tr> <td>200</td> <td></td> </tr> </tbody> </table>	数量	参考単価	100		200		<p>2</p> <p>PET 0.25</p>  <p>サイズ(mm) A:40 B:40 C:200</p> <p>展開図</p> 	<table border="1"> <thead> <tr> <th>数量</th> <th>参考単価</th> </tr> </thead> <tbody> <tr> <td>100</td> <td></td> </tr> <tr> <td>200</td> <td></td> </tr> </tbody> </table>	数量	参考単価	100		200	
数量	参考単価														
100															
200															
数量	参考単価														
100															
200															
<p>3</p> <p>PET 0.25</p>  <p>サイズ(mm) A:60 B:60 C:60</p> <p>展開図</p> 	<table border="1"> <thead> <tr> <th>数量</th> <th>参考単価</th> </tr> </thead> <tbody> <tr> <td>100</td> <td></td> </tr> <tr> <td>200</td> <td></td> </tr> </tbody> </table>	数量	参考単価	100		200		<p>4</p> <p>PET 0.25</p>  <p>サイズ(mm) A:60 B:90 C:250</p> <p>展開図</p> 	<table border="1"> <thead> <tr> <th>数量</th> <th>参考単価</th> </tr> </thead> <tbody> <tr> <td>100</td> <td></td> </tr> <tr> <td>200</td> <td></td> </tr> </tbody> </table>	数量	参考単価	100		200	
数量	参考単価														
100															
200															
数量	参考単価														
100															
200															
<p>5</p> <p>PET 0.25</p>  <p>サイズ(mm) A:62 B:24 C:190</p> <p>展開図</p> 	<table border="1"> <thead> <tr> <th>数量</th> <th>参考単価</th> </tr> </thead> <tbody> <tr> <td>100</td> <td></td> </tr> <tr> <td>200</td> <td></td> </tr> </tbody> </table>	数量	参考単価	100		200		<p>6</p> <p>PET 0.25</p>  <p>サイズ(mm) A:66 B:50 C:125</p> <p>展開図</p> 	<table border="1"> <thead> <tr> <th>数量</th> <th>参考単価</th> </tr> </thead> <tbody> <tr> <td>100</td> <td></td> </tr> <tr> <td>200</td> <td></td> </tr> </tbody> </table>	数量	参考単価	100		200	
数量	参考単価														
100															
200															
数量	参考単価														
100															
200															

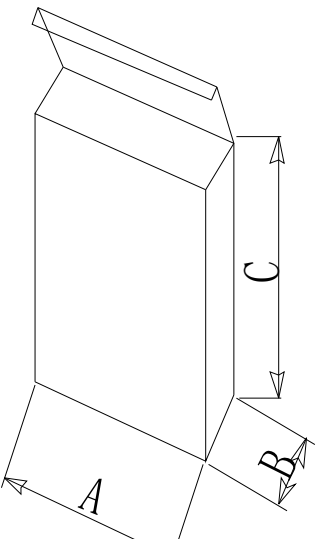
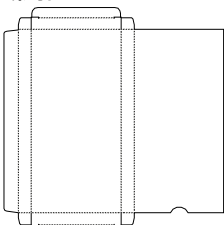
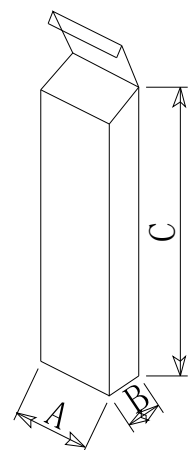
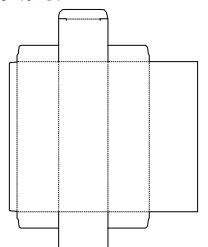
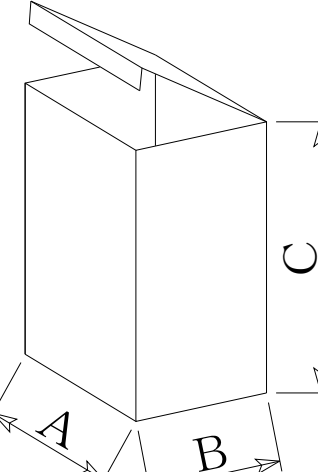
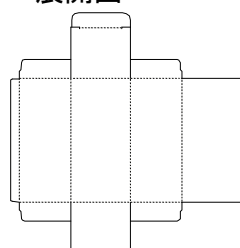
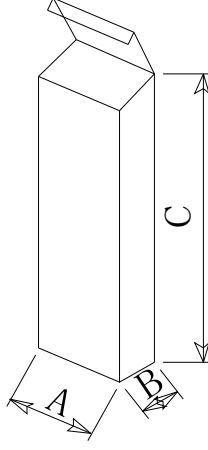
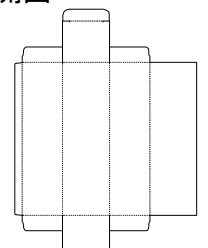
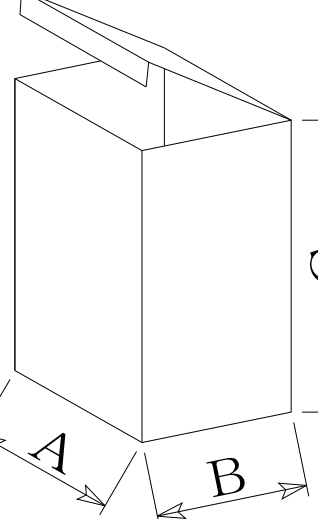
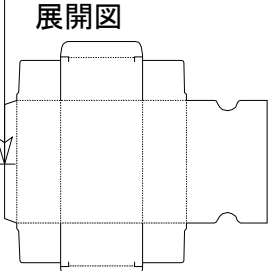
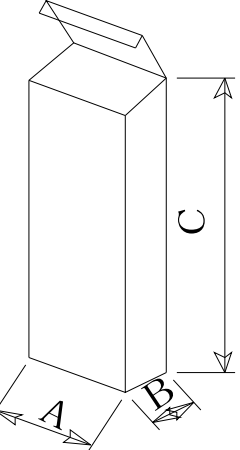
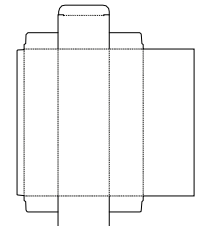
<p>7</p> <p>PET 0.25</p>  <p>サイズ(mm) A: 70 B: 70 C: 85</p> <p>展開図</p>	<table border="1"> <thead> <tr> <th>数量</th> <th>参考単価</th> </tr> </thead> <tbody> <tr> <td>100</td> <td></td> </tr> <tr> <td>200</td> <td></td> </tr> </tbody> </table>	数量	参考単価	100		200		<p>8</p> <p>PET 0.25</p>  <p>サイズ(mm) A: 78 B: 33 C: 225</p> <p>展開図</p>	<table border="1"> <thead> <tr> <th>数量</th> <th>参考単価</th> </tr> </thead> <tbody> <tr> <td>100</td> <td></td> </tr> <tr> <td>200</td> <td></td> </tr> </tbody> </table>	数量	参考単価	100		200	
数量	参考単価														
100															
200															
数量	参考単価														
100															
200															
<p>9</p> <p>PET 0.25</p>  <p>サイズ(mm) A: 83 B: 30 C: 183</p> <p>展開図</p>	<table border="1"> <thead> <tr> <th>数量</th> <th>参考単価</th> </tr> </thead> <tbody> <tr> <td>100</td> <td></td> </tr> <tr> <td>200</td> <td></td> </tr> </tbody> </table>	数量	参考単価	100		200		<p>10</p> <p>PET 0.25</p>  <p>サイズ(mm) A: 88 B: 24 C: 88</p> <p>展開図</p>	<table border="1"> <thead> <tr> <th>数量</th> <th>参考単価</th> </tr> </thead> <tbody> <tr> <td>100</td> <td></td> </tr> <tr> <td>200</td> <td></td> </tr> </tbody> </table>	数量	参考単価	100		200	
数量	参考単価														
100															
200															
数量	参考単価														
100															
200															
<p>11</p> <p>PET 0.25</p>  <p>サイズ(mm) A: 101 B: 6 C: 101</p> <p>展開図</p>	<table border="1"> <thead> <tr> <th>数量</th> <th>参考単価</th> </tr> </thead> <tbody> <tr> <td>100</td> <td></td> </tr> <tr> <td>200</td> <td></td> </tr> </tbody> </table>	数量	参考単価	100		200		<p>12</p> <p>PET 0.25</p>  <p>サイズ(mm) A: 102 B: 52 C: 232</p> <p>展開図</p>	<table border="1"> <thead> <tr> <th>数量</th> <th>参考単価</th> </tr> </thead> <tbody> <tr> <td>100</td> <td></td> </tr> <tr> <td>200</td> <td></td> </tr> </tbody> </table>	数量	参考単価	100		200	
数量	参考単価														
100															
200															
数量	参考単価														
100															
200															

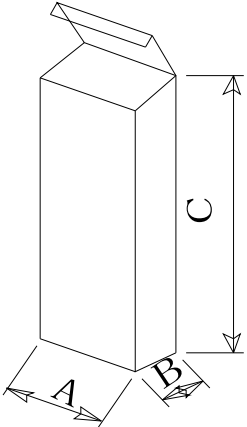
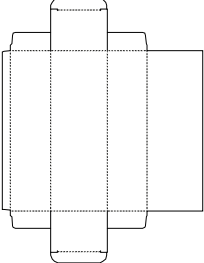
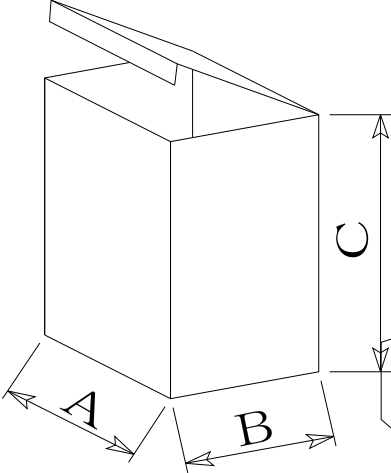
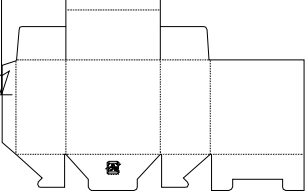
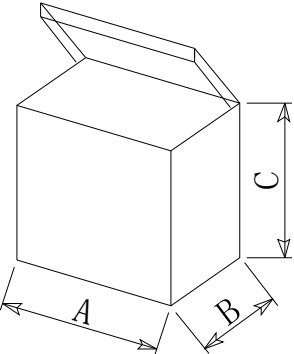
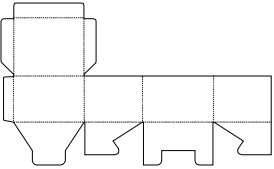
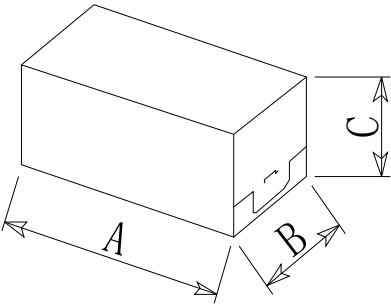
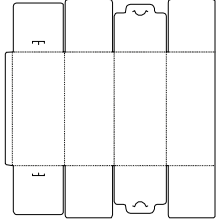
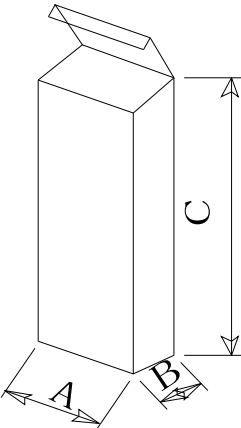
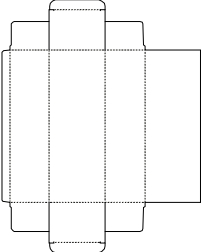
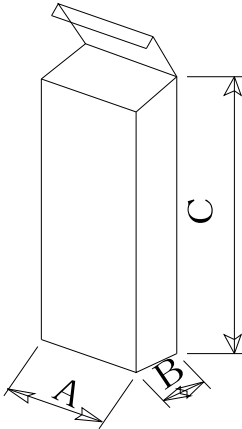
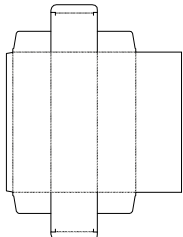
<p>13</p> <p>PET 0.25</p>  <p>展開図</p>  <p>サイズ(mm) A:125 B:30 C:167</p>	<table border="1"> <thead> <tr> <th>数量</th> <th>参考単価</th> </tr> </thead> <tbody> <tr> <td>100</td> <td></td> </tr> <tr> <td>200</td> <td></td> </tr> </tbody> </table>	数量	参考単価	100		200		<p>14</p> <p>PET 0.25</p>  <p>展開図</p>  <p>サイズ(mm) A:131 B:45 C:188</p>	<table border="1"> <thead> <tr> <th>数量</th> <th>参考単価</th> </tr> </thead> <tbody> <tr> <td>100</td> <td></td> </tr> <tr> <td>200</td> <td></td> </tr> </tbody> </table>	数量	参考単価	100		200	
数量	参考単価														
100															
200															
数量	参考単価														
100															
200															
<p>15</p> <p>PET 0.25</p>  <p>展開図</p>  <p>サイズ(mm) A:154 B:33 C:226</p>	<table border="1"> <thead> <tr> <th>数量</th> <th>参考単価</th> </tr> </thead> <tbody> <tr> <td>100</td> <td></td> </tr> <tr> <td>200</td> <td></td> </tr> </tbody> </table>	数量	参考単価	100		200		<p>16</p> <p>PET 0.25</p>  <p>展開図</p>  <p>サイズ(mm) A:229 B:33 C:226</p>	<table border="1"> <thead> <tr> <th>数量</th> <th>参考単価</th> </tr> </thead> <tbody> <tr> <td>100</td> <td></td> </tr> <tr> <td>200</td> <td></td> </tr> </tbody> </table>	数量	参考単価	100		200	
数量	参考単価														
100															
200															
数量	参考単価														
100															
200															
<p>17</p> <p>PET 0.3</p>  <p>展開図</p>  <p>サイズ(mm) A:30 B:20 C:200</p>	<table border="1"> <thead> <tr> <th>数量</th> <th>参考単価</th> </tr> </thead> <tbody> <tr> <td>100</td> <td></td> </tr> <tr> <td>200</td> <td></td> </tr> </tbody> </table>	数量	参考単価	100		200		<p>18</p> <p>PET 0.3</p>  <p>展開図</p>  <p>サイズ(mm) A:40 B:40 C:195</p>	<table border="1"> <thead> <tr> <th>数量</th> <th>参考単価</th> </tr> </thead> <tbody> <tr> <td>100</td> <td></td> </tr> <tr> <td>200</td> <td></td> </tr> </tbody> </table>	数量	参考単価	100		200	
数量	参考単価														
100															
200															
数量	参考単価														
100															
200															

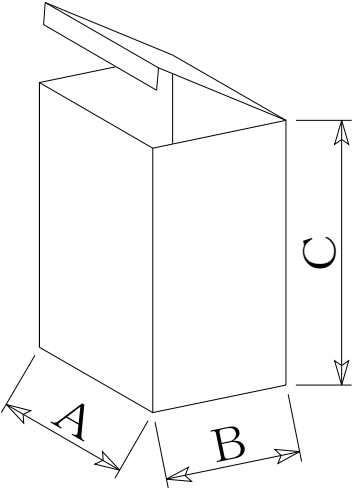
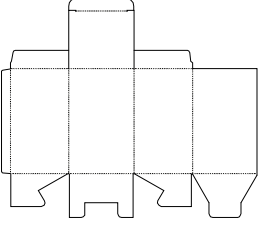
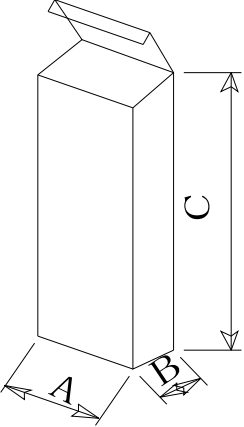
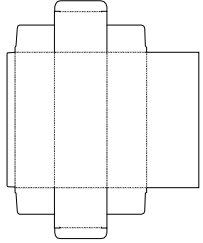
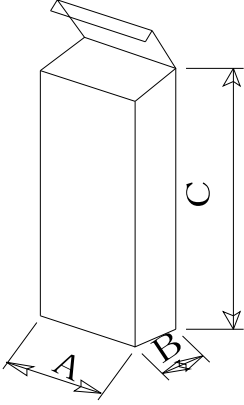
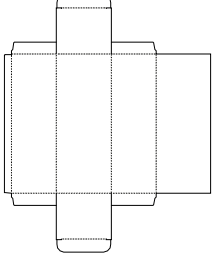
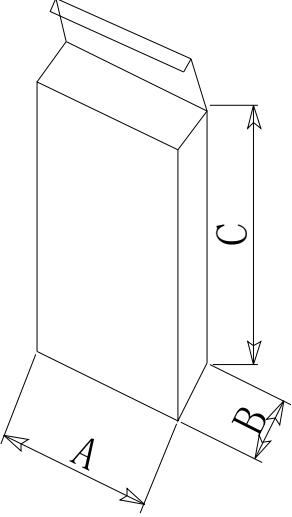
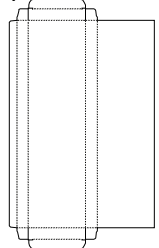
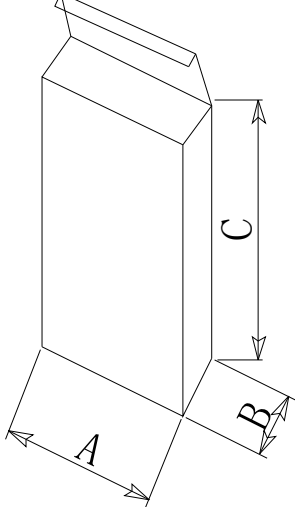
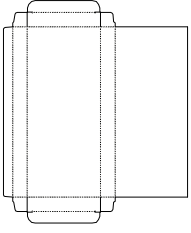
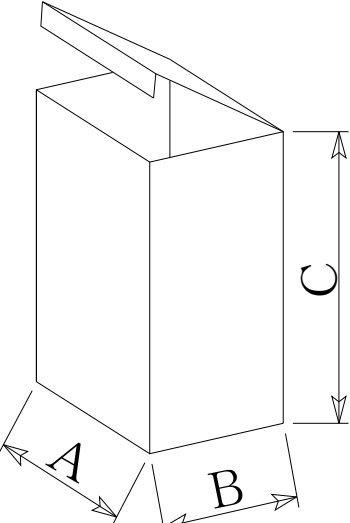
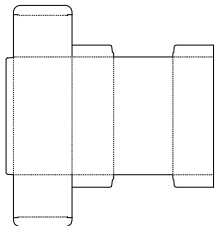
<p>19</p> <p>PET 0.3</p>  <p>サイズ(mm) A: 45 B: 35 C: 195</p> <p>展開図</p> 	<table border="1"> <thead> <tr> <th>数量</th> <th>参考単価</th> </tr> </thead> <tbody> <tr> <td>100</td> <td></td> </tr> <tr> <td>200</td> <td></td> </tr> </tbody> </table>	数量	参考単価	100		200		<p>20</p> <p>PET 0.3</p>  <p>サイズ(mm) A: 50 B: 25 C: 100</p> <p>展開図</p> 	<table border="1"> <thead> <tr> <th>数量</th> <th>参考単価</th> </tr> </thead> <tbody> <tr> <td>100</td> <td></td> </tr> <tr> <td>200</td> <td></td> </tr> </tbody> </table>	数量	参考単価	100		200	
数量	参考単価														
100															
200															
数量	参考単価														
100															
200															
<p>21</p> <p>PET 0.3</p>  <p>サイズ(mm) A: 50 B: 60 C: 231</p> <p>展開図</p> 	<table border="1"> <thead> <tr> <th>数量</th> <th>参考単価</th> </tr> </thead> <tbody> <tr> <td>100</td> <td></td> </tr> <tr> <td>200</td> <td></td> </tr> </tbody> </table>	数量	参考単価	100		200		<p>22</p> <p>PET 0.3</p>  <p>サイズ(mm) A: 51 B: 38 C: 257</p> <p>展開図</p> 	<table border="1"> <thead> <tr> <th>数量</th> <th>参考単価</th> </tr> </thead> <tbody> <tr> <td>100</td> <td></td> </tr> <tr> <td>200</td> <td></td> </tr> </tbody> </table>	数量	参考単価	100		200	
数量	参考単価														
100															
200															
数量	参考単価														
100															
200															
<p>23</p> <p>PET 0.3</p>  <p>サイズ(mm) A: 52 B: 75 C: 238</p> <p>展開図</p> 	<table border="1"> <thead> <tr> <th>数量</th> <th>参考単価</th> </tr> </thead> <tbody> <tr> <td>100</td> <td></td> </tr> <tr> <td>200</td> <td></td> </tr> </tbody> </table>	数量	参考単価	100		200		<p>24</p> <p>PET 0.3</p>  <p>サイズ(mm) A: 60 B: 40 C: 230</p> <p>展開図</p> 	<table border="1"> <thead> <tr> <th>数量</th> <th>参考単価</th> </tr> </thead> <tbody> <tr> <td>100</td> <td></td> </tr> <tr> <td>200</td> <td></td> </tr> </tbody> </table>	数量	参考単価	100		200	
数量	参考単価														
100															
200															
数量	参考単価														
100															
200															

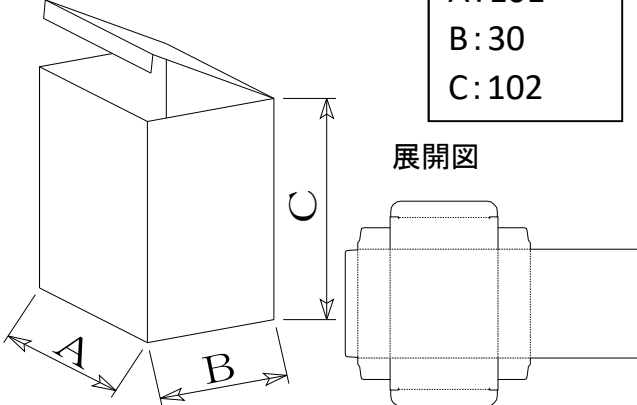
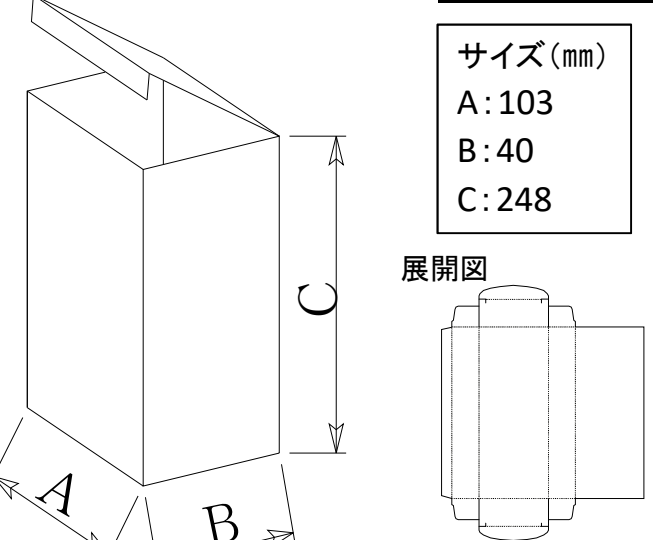
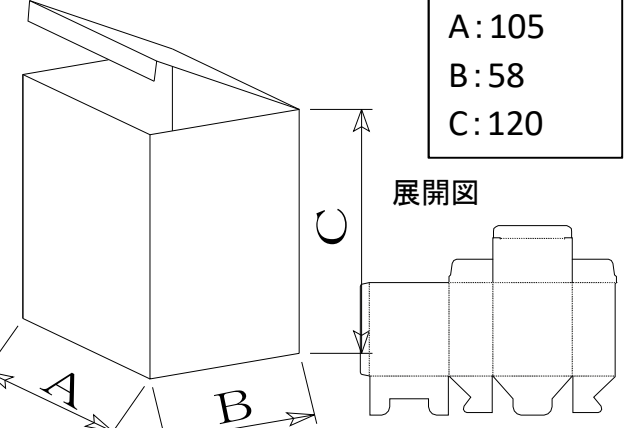
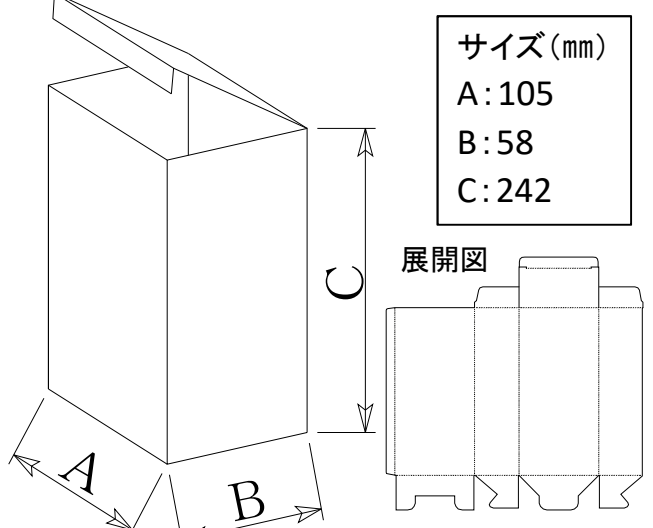
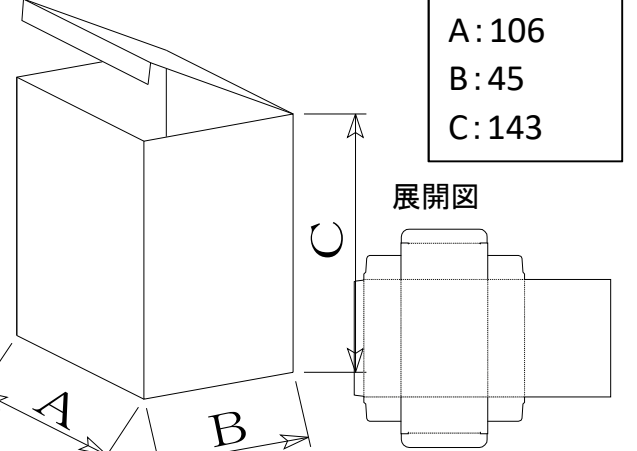
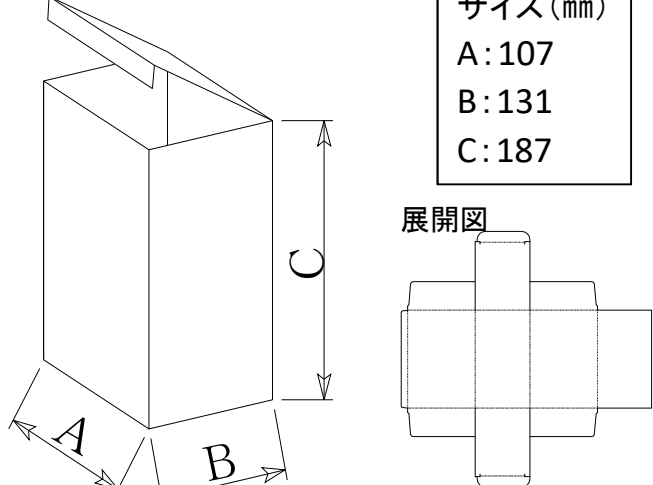
<p>25</p> <p>PET 0.3</p>  <p>サイズ(mm) A: 62 B: 62 C: 78</p> <p>展開図</p>	<table border="1"> <thead> <tr> <th>数量</th> <th>参考単価</th> </tr> </thead> <tbody> <tr> <td>100</td> <td></td> </tr> <tr> <td>200</td> <td></td> </tr> </tbody> </table>	数量	参考単価	100		200		<p>26</p> <p>PET 0.3</p>  <p>サイズ(mm) A: 65 B: 25 C: 185</p> <p>展開図</p>	<table border="1"> <thead> <tr> <th>数量</th> <th>参考単価</th> </tr> </thead> <tbody> <tr> <td>100</td> <td></td> </tr> <tr> <td>200</td> <td></td> </tr> </tbody> </table>	数量	参考単価	100		200	
数量	参考単価														
100															
200															
数量	参考単価														
100															
200															
<p>27</p> <p>PET 0.3</p>  <p>サイズ(mm) A: 66 B: 43 C: 320</p> <p>展開図</p>	<table border="1"> <thead> <tr> <th>数量</th> <th>参考単価</th> </tr> </thead> <tbody> <tr> <td>100</td> <td></td> </tr> <tr> <td>200</td> <td></td> </tr> </tbody> </table>	数量	参考単価	100		200		<p>28</p> <p>PET 0.3</p>  <p>サイズ(mm) A: 68 B: 33 C: 143</p> <p>展開図</p>	<table border="1"> <thead> <tr> <th>数量</th> <th>参考単価</th> </tr> </thead> <tbody> <tr> <td>100</td> <td></td> </tr> <tr> <td>200</td> <td></td> </tr> </tbody> </table>	数量	参考単価	100		200	
数量	参考単価														
100															
200															
数量	参考単価														
100															
200															
<p>29</p> <p>PET 0.3</p>  <p>サイズ(mm) A: 68 B: 78 C: 213</p> <p>展開図</p>	<table border="1"> <thead> <tr> <th>数量</th> <th>参考単価</th> </tr> </thead> <tbody> <tr> <td>100</td> <td></td> </tr> <tr> <td>200</td> <td></td> </tr> </tbody> </table>	数量	参考単価	100		200		<p>30</p> <p>PET 0.3</p>  <p>サイズ(mm) A: 69 B: 45 C: 136</p> <p>展開図</p>	<table border="1"> <thead> <tr> <th>数量</th> <th>参考単価</th> </tr> </thead> <tbody> <tr> <td>100</td> <td></td> </tr> <tr> <td>200</td> <td></td> </tr> </tbody> </table>	数量	参考単価	100		200	
数量	参考単価														
100															
200															
数量	参考単価														
100															
200															

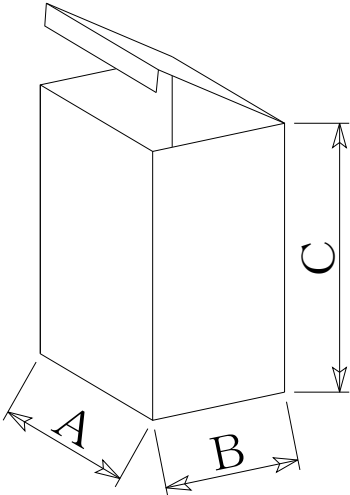
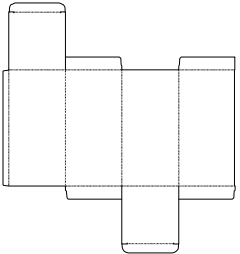
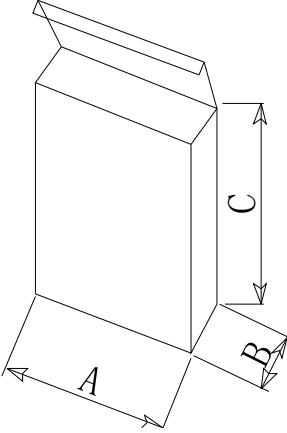
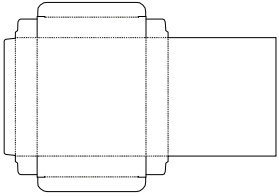
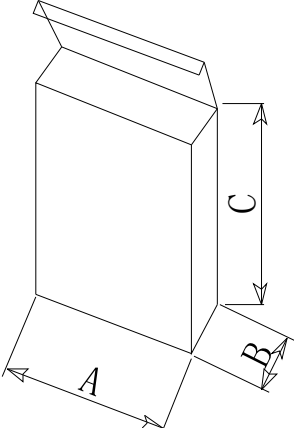
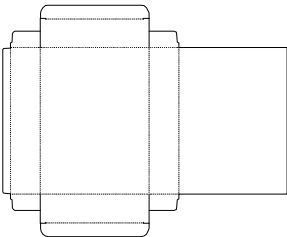
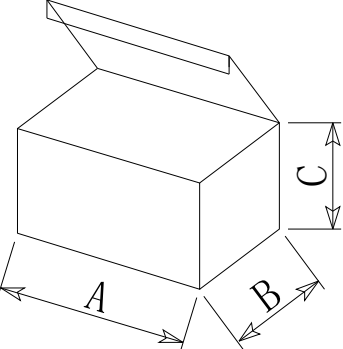
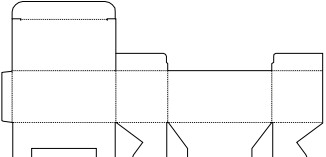
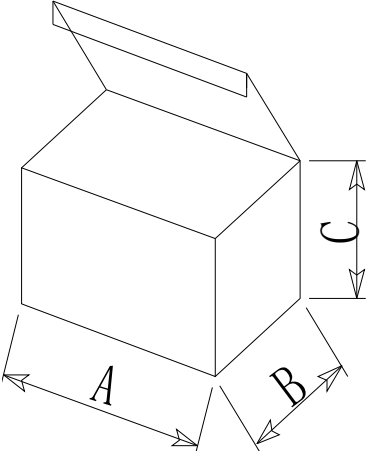
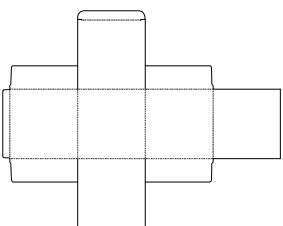
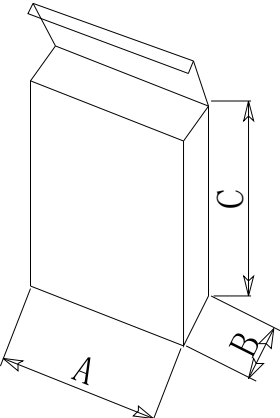
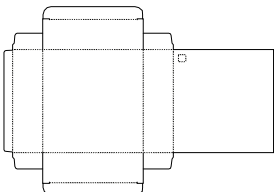
<p>31</p> <p>PET 0.3</p>  <p>サイズ(mm) A: 69 B: 45 C: 203</p> <p>展開図</p> 	<table border="1"> <thead> <tr> <th>数量</th> <th>参考単価</th> </tr> </thead> <tbody> <tr> <td>100</td> <td></td> </tr> <tr> <td>200</td> <td></td> </tr> </tbody> </table>	数量	参考単価	100		200		<p>32</p> <p>PET 0.3</p>  <p>サイズ(mm) A: 70 B: 50 C: 170</p> <p>展開図</p> 	<table border="1"> <thead> <tr> <th>数量</th> <th>参考単価</th> </tr> </thead> <tbody> <tr> <td>100</td> <td></td> </tr> <tr> <td>200</td> <td></td> </tr> </tbody> </table>	数量	参考単価	100		200	
数量	参考単価														
100															
200															
数量	参考単価														
100															
200															
<p>33</p> <p>PET 0.3</p>  <p>サイズ(mm) A: 72 B: 85 C: 214</p> <p>展開図</p> 	<table border="1"> <thead> <tr> <th>数量</th> <th>参考単価</th> </tr> </thead> <tbody> <tr> <td>100</td> <td></td> </tr> <tr> <td>200</td> <td></td> </tr> </tbody> </table>	数量	参考単価	100		200		<p>34</p> <p>PET 0.3</p>  <p>サイズ(mm) A: 74 B: 15 C: 110</p> <p>展開図</p> 	<table border="1"> <thead> <tr> <th>数量</th> <th>参考単価</th> </tr> </thead> <tbody> <tr> <td>100</td> <td></td> </tr> <tr> <td>200</td> <td></td> </tr> </tbody> </table>	数量	参考単価	100		200	
数量	参考単価														
100															
200															
数量	参考単価														
100															
200															
<p>35</p> <p>PET 0.3</p>  <p>サイズ(mm) A: 74 B: 32 C: 262</p> <p>展開図</p> 	<table border="1"> <thead> <tr> <th>数量</th> <th>参考単価</th> </tr> </thead> <tbody> <tr> <td>100</td> <td></td> </tr> <tr> <td>200</td> <td></td> </tr> </tbody> </table>	数量	参考単価	100		200		<p>36</p> <p>PET 0.3</p>  <p>サイズ(mm) A: 75 B: 78 C: 236</p> <p>展開図</p> 	<table border="1"> <thead> <tr> <th>数量</th> <th>参考単価</th> </tr> </thead> <tbody> <tr> <td>100</td> <td></td> </tr> <tr> <td>200</td> <td></td> </tr> </tbody> </table>	数量	参考単価	100		200	
数量	参考単価														
100															
200															
数量	参考単価														
100															
200															

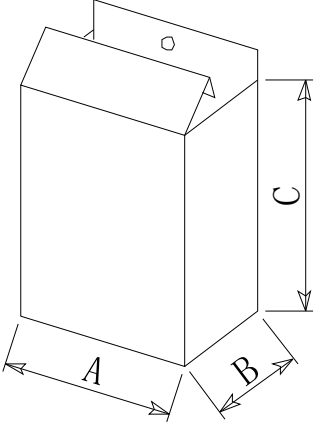
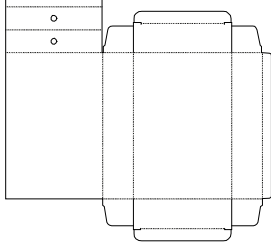
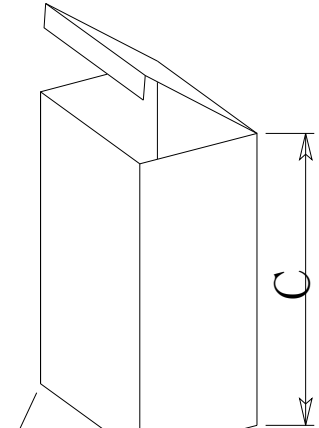
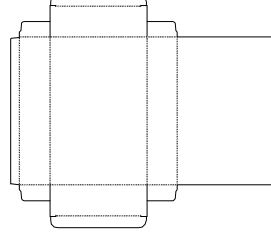
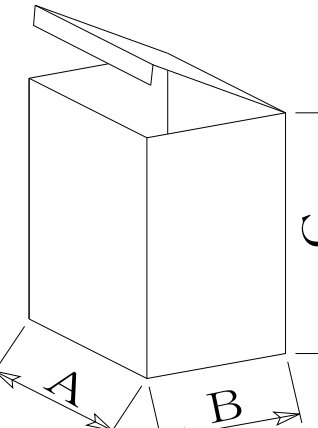
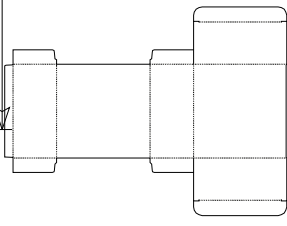
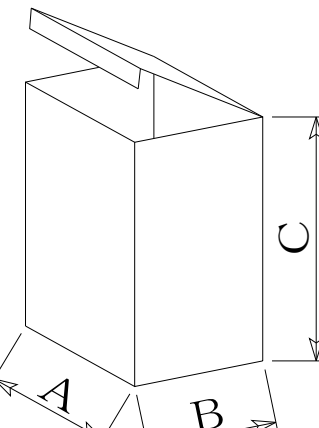
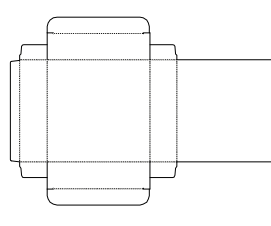
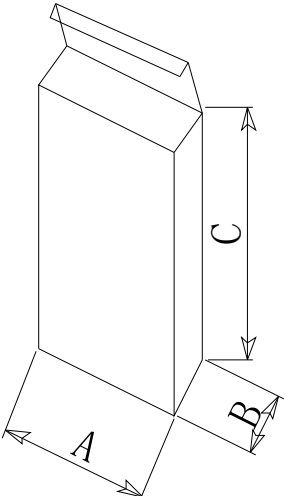
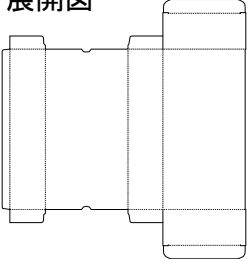
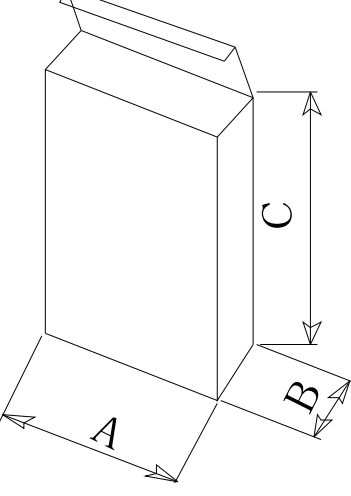
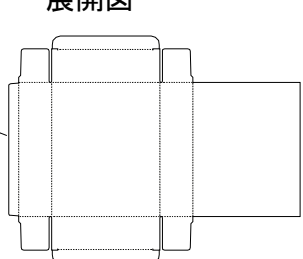
<p>37</p> <p>PET 0.3</p>  <p>サイズ(mm) A: 77 B: 11 C: 157</p> <p>展開図</p> 	<table border="1"> <thead> <tr> <th>数量</th> <th>参考単価</th> </tr> </thead> <tbody> <tr> <td>100</td> <td></td> </tr> <tr> <td>200</td> <td></td> </tr> </tbody> </table>	数量	参考単価	100		200		<p>38</p> <p>PET 0.3</p>  <p>サイズ(mm) A: 77.5 B: 66 C: 232</p> <p>展開図</p> 	<table border="1"> <thead> <tr> <th>数量</th> <th>参考単価</th> </tr> </thead> <tbody> <tr> <td>100</td> <td></td> </tr> <tr> <td>200</td> <td></td> </tr> </tbody> </table>	数量	参考単価	100		200	
数量	参考単価														
100															
200															
数量	参考単価														
100															
200															
<p>39</p> <p>PET 0.3</p>  <p>サイズ(mm) A: 79 B: 68 C: 165</p> <p>展開図</p> 	<table border="1"> <thead> <tr> <th>数量</th> <th>参考単価</th> </tr> </thead> <tbody> <tr> <td>100</td> <td></td> </tr> <tr> <td>200</td> <td></td> </tr> </tbody> </table>	数量	参考単価	100		200		<p>40</p> <p>PET 0.3</p>  <p>サイズ(mm) A: 79 B: 68 C: 250</p> <p>展開図</p> 	<table border="1"> <thead> <tr> <th>数量</th> <th>参考単価</th> </tr> </thead> <tbody> <tr> <td>100</td> <td></td> </tr> <tr> <td>200</td> <td></td> </tr> </tbody> </table>	数量	参考単価	100		200	
数量	参考単価														
100															
200															
数量	参考単価														
100															
200															
<p>41</p> <p>PET 0.3</p>  <p>サイズ(mm) A: 80 B: 43 C: 120</p> <p>展開図</p> 	<table border="1"> <thead> <tr> <th>数量</th> <th>参考単価</th> </tr> </thead> <tbody> <tr> <td>100</td> <td></td> </tr> <tr> <td>200</td> <td></td> </tr> </tbody> </table>	数量	参考単価	100		200		<p>42</p> <p>PET 0.3</p>  <p>サイズ(mm) A: 81 B: 53 C: 225</p> <p>展開図</p> 	<table border="1"> <thead> <tr> <th>数量</th> <th>参考単価</th> </tr> </thead> <tbody> <tr> <td>100</td> <td></td> </tr> <tr> <td>200</td> <td></td> </tr> </tbody> </table>	数量	参考単価	100		200	
数量	参考単価														
100															
200															
数量	参考単価														
100															
200															

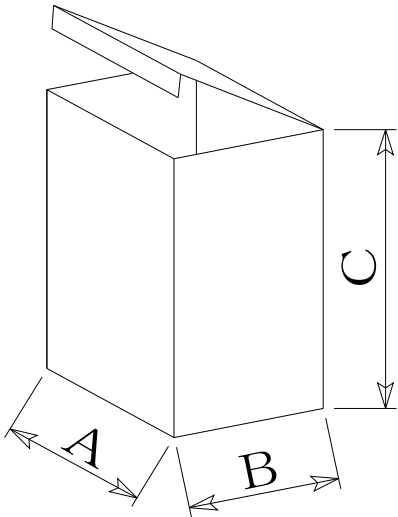
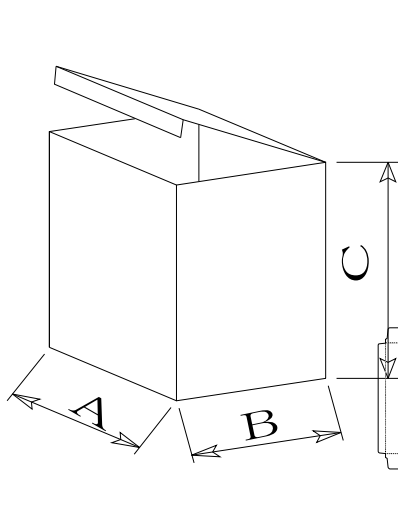
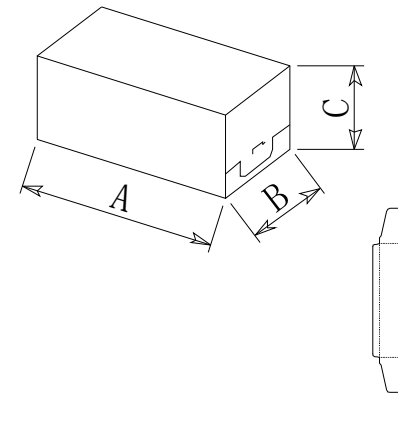
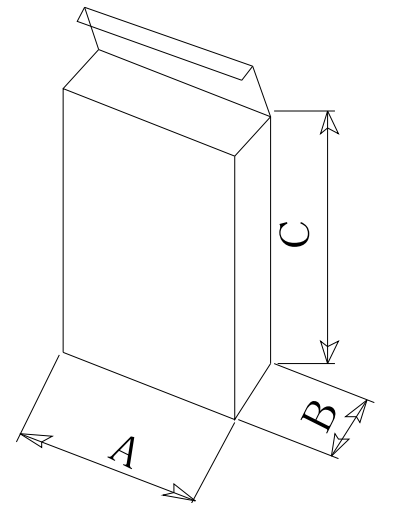
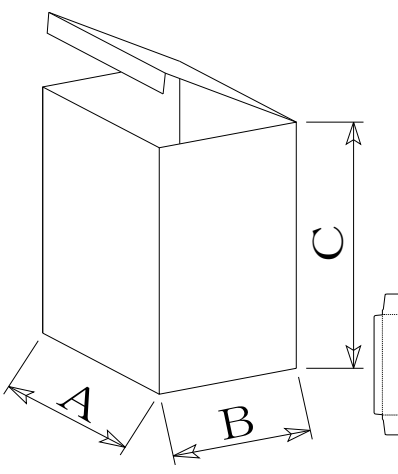
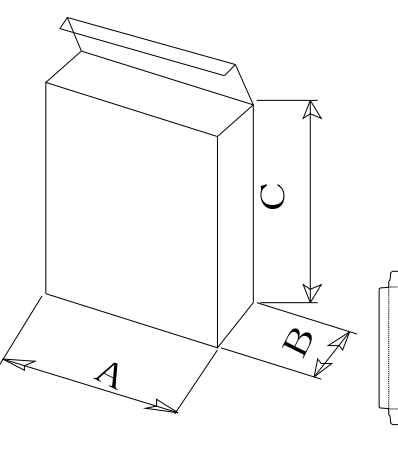
<p>43</p> <p>PET 0.3</p>  <div data-bbox="579 215 775 423" style="border: 1px solid black; padding: 5px;"> <p>サイズ(mm)</p> <p>A: 81</p> <p>B: 58</p> <p>C: 225</p> </div> <p>展開図</p> 	<table border="1"> <thead> <tr> <th>数量</th> <th>参考単価</th> </tr> </thead> <tbody> <tr> <td>100</td> <td></td> </tr> <tr> <td>200</td> <td></td> </tr> </tbody> </table>	数量	参考単価	100		200		<p>44</p> <p>PET 0.3</p>  <div data-bbox="1289 215 1485 423" style="border: 1px solid black; padding: 5px;"> <p>サイズ(mm)</p> <p>A: 85</p> <p>B: 45</p> <p>C: 85</p> </div> <p>展開図</p> 	<table border="1"> <thead> <tr> <th>数量</th> <th>参考単価</th> </tr> </thead> <tbody> <tr> <td>100</td> <td></td> </tr> <tr> <td>200</td> <td></td> </tr> </tbody> </table>	数量	参考単価	100		200	
数量	参考単価														
100															
200															
数量	参考単価														
100															
200															
<p>45</p> <p>PET 0.3</p>  <div data-bbox="579 869 775 1077" style="border: 1px solid black; padding: 5px;"> <p>サイズ(mm)</p> <p>A: 85</p> <p>B: 70</p> <p>C: 55</p> </div> <p>展開図</p> 	<table border="1"> <thead> <tr> <th>数量</th> <th>参考単価</th> </tr> </thead> <tbody> <tr> <td>100</td> <td></td> </tr> <tr> <td>200</td> <td></td> </tr> </tbody> </table>	数量	参考単価	100		200		<p>46</p> <p>PET 0.3</p>  <div data-bbox="1289 869 1485 1077" style="border: 1px solid black; padding: 5px;"> <p>サイズ(mm)</p> <p>A: 85</p> <p>B: 90</p> <p>C: 191</p> </div> <p>展開図</p> 	<table border="1"> <thead> <tr> <th>数量</th> <th>参考単価</th> </tr> </thead> <tbody> <tr> <td>100</td> <td></td> </tr> <tr> <td>200</td> <td></td> </tr> </tbody> </table>	数量	参考単価	100		200	
数量	参考単価														
100															
200															
数量	参考単価														
100															
200															
<p>47</p> <p>PET 0.3</p>  <div data-bbox="579 1518 775 1727" style="border: 1px solid black; padding: 5px;"> <p>サイズ(mm)</p> <p>A: 89</p> <p>B: 62</p> <p>C: 235</p> </div> <p>展開図</p> 	<table border="1"> <thead> <tr> <th>数量</th> <th>参考単価</th> </tr> </thead> <tbody> <tr> <td>100</td> <td></td> </tr> <tr> <td>200</td> <td></td> </tr> </tbody> </table>	数量	参考単価	100		200		<p>48</p> <p>PET 0.3</p>  <div data-bbox="1289 1518 1485 1727" style="border: 1px solid black; padding: 5px;"> <p>サイズ(mm)</p> <p>A: 90</p> <p>B: 75</p> <p>C: 265</p> </div> <p>展開図</p> 	<table border="1"> <thead> <tr> <th>数量</th> <th>参考単価</th> </tr> </thead> <tbody> <tr> <td>100</td> <td></td> </tr> <tr> <td>200</td> <td></td> </tr> </tbody> </table>	数量	参考単価	100		200	
数量	参考単価														
100															
200															
数量	参考単価														
100															
200															

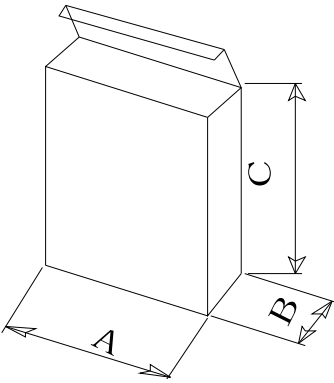
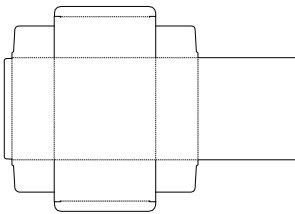
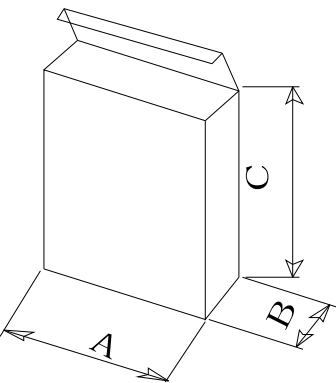
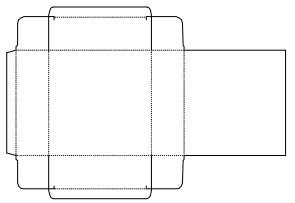
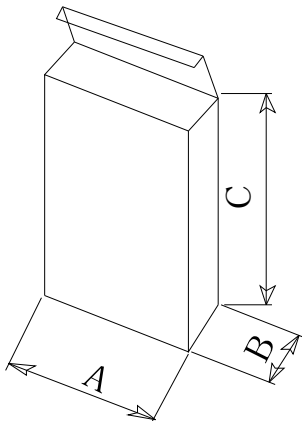
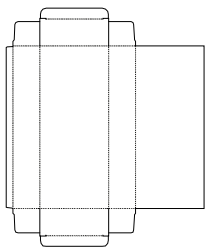
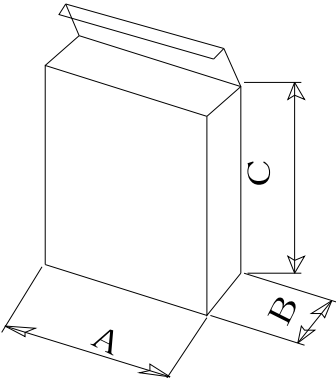
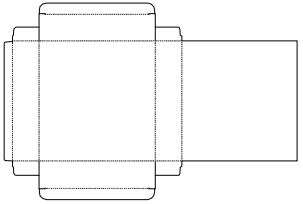
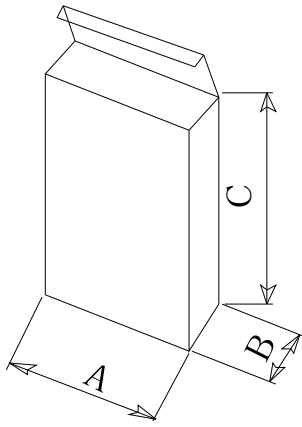
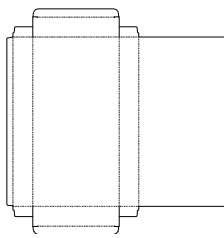
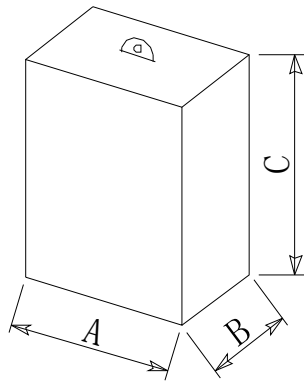
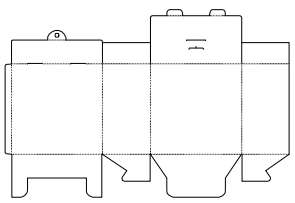
<p>49</p> <p>PET 0.3</p>  <p>展開図</p>  <p>サイズ(mm) A: 90 B: 80 C: 145</p>	<table border="1"> <thead> <tr> <th>数量</th> <th>参考単価</th> </tr> </thead> <tbody> <tr> <td>100</td> <td></td> </tr> <tr> <td>200</td> <td></td> </tr> </tbody> </table>	数量	参考単価	100		200		<p>50</p> <p>PET 0.3</p>  <p>展開図</p>  <p>サイズ(mm) A: 93 B: 70 C: 233</p>	<table border="1"> <thead> <tr> <th>数量</th> <th>参考単価</th> </tr> </thead> <tbody> <tr> <td>100</td> <td></td> </tr> <tr> <td>200</td> <td></td> </tr> </tbody> </table>	数量	参考単価	100		200	
数量	参考単価														
100															
200															
数量	参考単価														
100															
200															
<p>51</p> <p>PET 0.3</p>  <p>展開図</p>  <p>サイズ(mm) A: 93 B: 77 C: 232</p>	<table border="1"> <thead> <tr> <th>数量</th> <th>参考単価</th> </tr> </thead> <tbody> <tr> <td>100</td> <td></td> </tr> <tr> <td>200</td> <td></td> </tr> </tbody> </table>	数量	参考単価	100		200		<p>52</p> <p>PET 0.3</p>  <p>展開図</p>  <p>サイズ(mm) A: 98 B: 20 C: 345</p>	<table border="1"> <thead> <tr> <th>数量</th> <th>参考単価</th> </tr> </thead> <tbody> <tr> <td>100</td> <td></td> </tr> <tr> <td>200</td> <td></td> </tr> </tbody> </table>	数量	参考単価	100		200	
数量	参考単価														
100															
200															
数量	参考単価														
100															
200															
<p>53</p> <p>PET 0.3</p>  <p>展開図</p>  <p>サイズ(mm) A: 98 B: 20 C: 230</p>	<table border="1"> <thead> <tr> <th>数量</th> <th>参考単価</th> </tr> </thead> <tbody> <tr> <td>100</td> <td></td> </tr> <tr> <td>200</td> <td></td> </tr> </tbody> </table>	数量	参考単価	100		200		<p>54</p> <p>PET 0.3</p>  <p>展開図</p>  <p>サイズ(mm) A: 100 B: 70 C: 195</p>	<table border="1"> <thead> <tr> <th>数量</th> <th>参考単価</th> </tr> </thead> <tbody> <tr> <td>100</td> <td></td> </tr> <tr> <td>200</td> <td></td> </tr> </tbody> </table>	数量	参考単価	100		200	
数量	参考単価														
100															
200															
数量	参考単価														
100															
200															

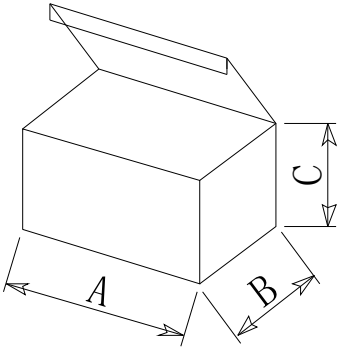
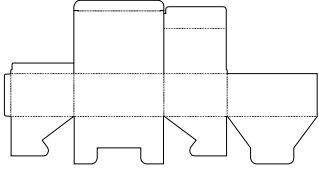
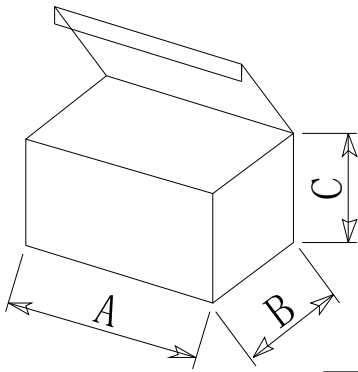
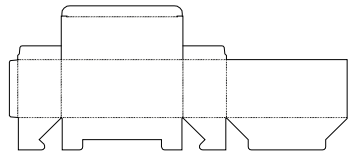
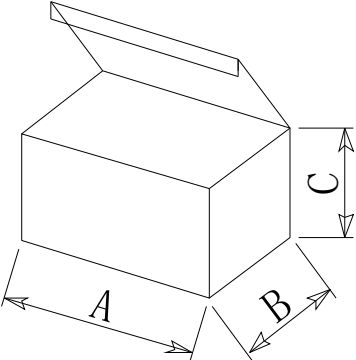
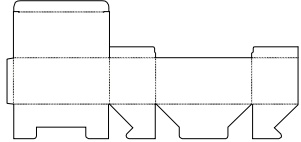
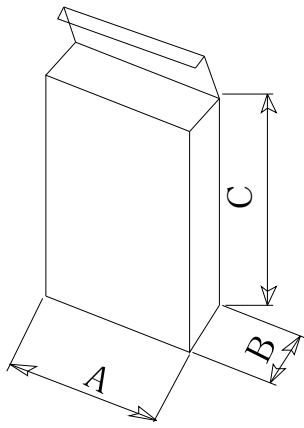
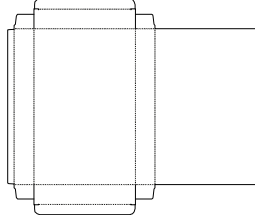
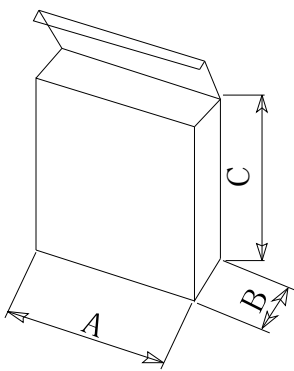
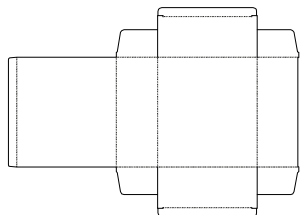
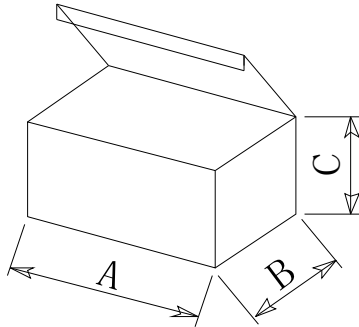
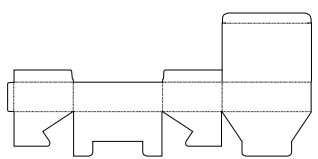
<p>55</p> <p>PET 0.3</p>  <p>展開図</p>	<table border="1"> <thead> <tr> <th>数量</th> <th>参考単価</th> </tr> </thead> <tbody> <tr> <td>100</td> <td></td> </tr> <tr> <td>200</td> <td></td> </tr> </tbody> </table> <p>サイズ(mm) A: 101 B: 30 C: 102</p>	数量	参考単価	100		200		<p>56</p> <p>PET 0.3</p>  <p>展開図</p>	<table border="1"> <thead> <tr> <th>数量</th> <th>参考単価</th> </tr> </thead> <tbody> <tr> <td>100</td> <td></td> </tr> <tr> <td>200</td> <td></td> </tr> </tbody> </table> <p>サイズ(mm) A: 103 B: 40 C: 248</p>	数量	参考単価	100		200	
数量	参考単価														
100															
200															
数量	参考単価														
100															
200															
<p>57</p> <p>PET 0.3</p>  <p>展開図</p>	<table border="1"> <thead> <tr> <th>数量</th> <th>参考単価</th> </tr> </thead> <tbody> <tr> <td>100</td> <td></td> </tr> <tr> <td>200</td> <td></td> </tr> </tbody> </table> <p>サイズ(mm) A: 105 B: 58 C: 120</p>	数量	参考単価	100		200		<p>58</p> <p>PET 0.3</p>  <p>展開図</p>	<table border="1"> <thead> <tr> <th>数量</th> <th>参考単価</th> </tr> </thead> <tbody> <tr> <td>100</td> <td></td> </tr> <tr> <td>200</td> <td></td> </tr> </tbody> </table> <p>サイズ(mm) A: 105 B: 58 C: 242</p>	数量	参考単価	100		200	
数量	参考単価														
100															
200															
数量	参考単価														
100															
200															
<p>59</p> <p>PET 0.3</p>  <p>展開図</p>	<table border="1"> <thead> <tr> <th>数量</th> <th>参考単価</th> </tr> </thead> <tbody> <tr> <td>100</td> <td></td> </tr> <tr> <td>200</td> <td></td> </tr> </tbody> </table> <p>サイズ(mm) A: 106 B: 45 C: 143</p>	数量	参考単価	100		200		<p>60</p> <p>PET 0.3</p>  <p>展開図</p>	<table border="1"> <thead> <tr> <th>数量</th> <th>参考単価</th> </tr> </thead> <tbody> <tr> <td>100</td> <td></td> </tr> <tr> <td>200</td> <td></td> </tr> </tbody> </table> <p>サイズ(mm) A: 107 B: 131 C: 187</p>	数量	参考単価	100		200	
数量	参考単価														
100															
200															
数量	参考単価														
100															
200															

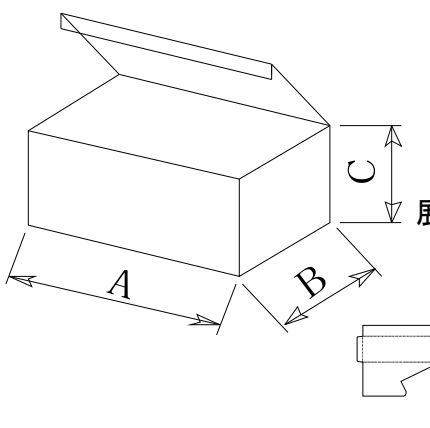
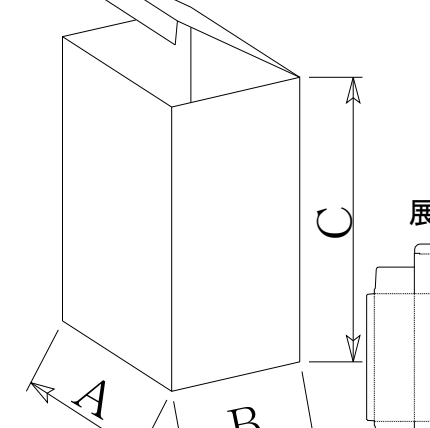
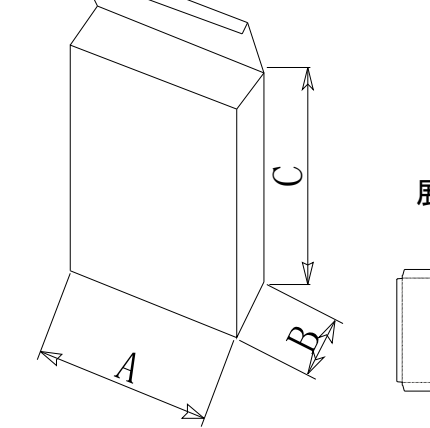
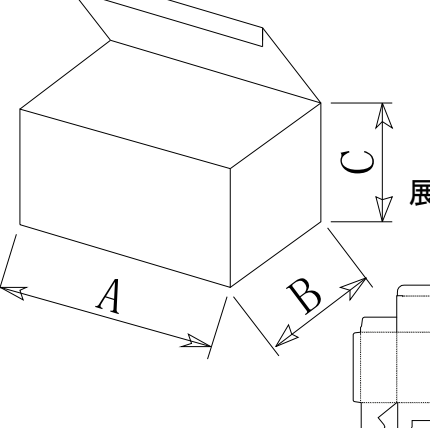
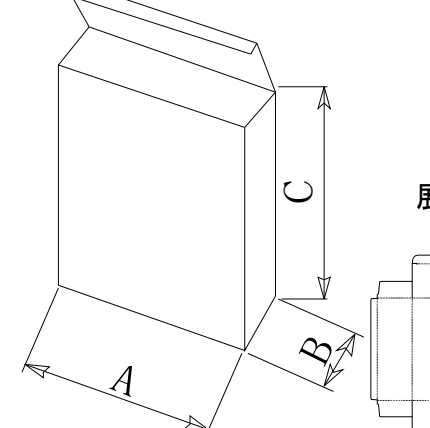
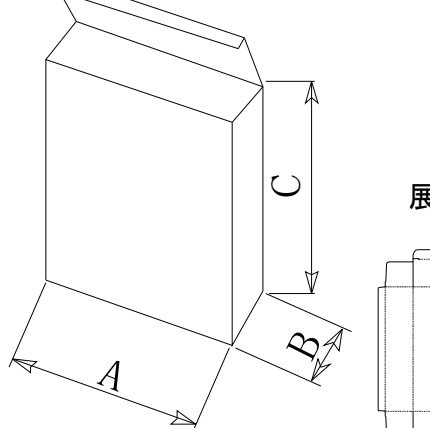
<p>61</p> <p>PET 0.3</p>  <p>サイズ(mm) A: 113 B: 113 C: 226</p> <p>展開図</p> 	<table border="1"> <thead> <tr> <th>数量</th> <th>参考単価</th> </tr> </thead> <tbody> <tr> <td>100</td> <td></td> </tr> <tr> <td>200</td> <td></td> </tr> </tbody> </table>	数量	参考単価	100		200		<p>62</p> <p>PET 0.3</p>  <p>サイズ(mm) A: 115 B: 23 C: 125</p> <p>展開図</p> 	<table border="1"> <thead> <tr> <th>数量</th> <th>参考単価</th> </tr> </thead> <tbody> <tr> <td>100</td> <td></td> </tr> <tr> <td>200</td> <td></td> </tr> </tbody> </table>	数量	参考単価	100		200	
数量	参考単価														
100															
200															
数量	参考単価														
100															
200															
<p>63</p> <p>PET 0.3</p>  <p>サイズ(mm) A: 115 B: 45 C: 265</p> <p>展開図</p> 	<table border="1"> <thead> <tr> <th>数量</th> <th>参考単価</th> </tr> </thead> <tbody> <tr> <td>100</td> <td></td> </tr> <tr> <td>200</td> <td></td> </tr> </tbody> </table>	数量	参考単価	100		200		<p>64</p> <p>PET 0.3</p>  <p>サイズ(mm) A: 120 B: 60 C: 60</p> <p>展開図</p> 	<table border="1"> <thead> <tr> <th>数量</th> <th>参考単価</th> </tr> </thead> <tbody> <tr> <td>100</td> <td></td> </tr> <tr> <td>200</td> <td></td> </tr> </tbody> </table>	数量	参考単価	100		200	
数量	参考単価														
100															
200															
数量	参考単価														
100															
200															
<p>65</p> <p>PET 0.3</p>  <p>サイズ(mm) A: 120 B: 120 C: 120</p> <p>展開図</p> 	<table border="1"> <thead> <tr> <th>数量</th> <th>参考単価</th> </tr> </thead> <tbody> <tr> <td>100</td> <td></td> </tr> <tr> <td>200</td> <td></td> </tr> </tbody> </table>	数量	参考単価	100		200		<p>66</p> <p>PET 0.3</p>  <p>サイズ(mm) A: 127 B: 38 C: 127</p> <p>展開図</p> 	<table border="1"> <thead> <tr> <th>数量</th> <th>参考単価</th> </tr> </thead> <tbody> <tr> <td>100</td> <td></td> </tr> <tr> <td>200</td> <td></td> </tr> </tbody> </table>	数量	参考単価	100		200	
数量	参考単価														
100															
200															
数量	参考単価														
100															
200															

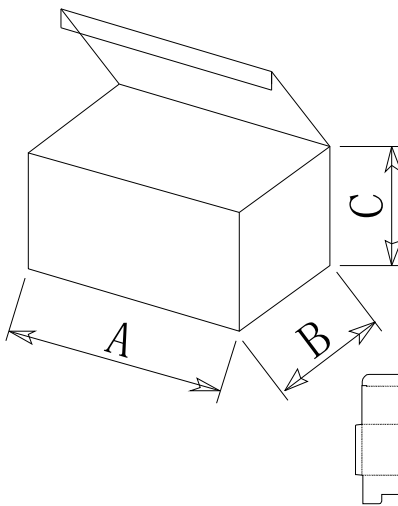
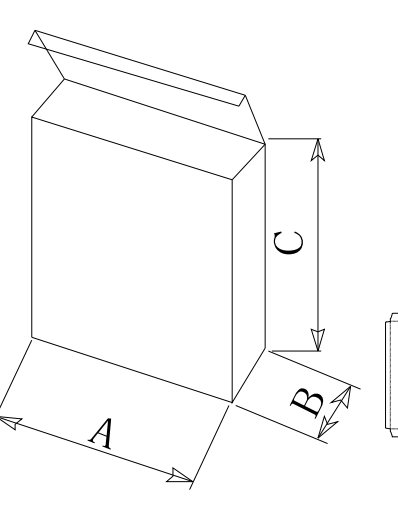
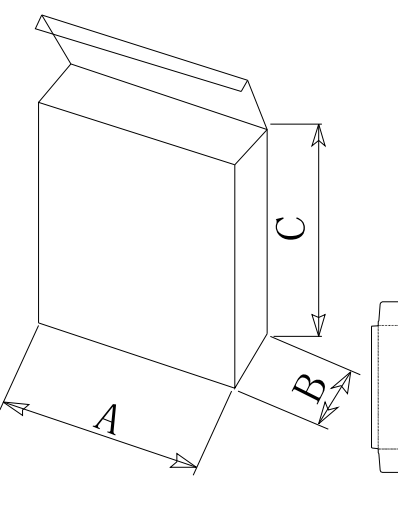
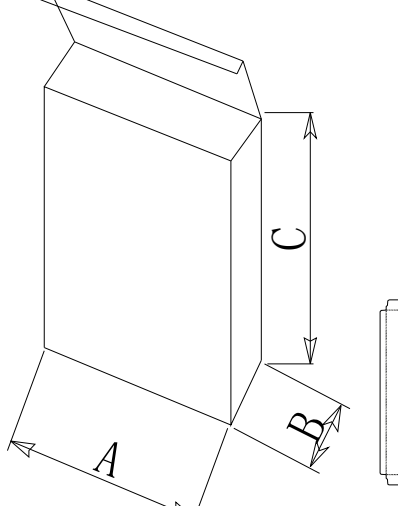
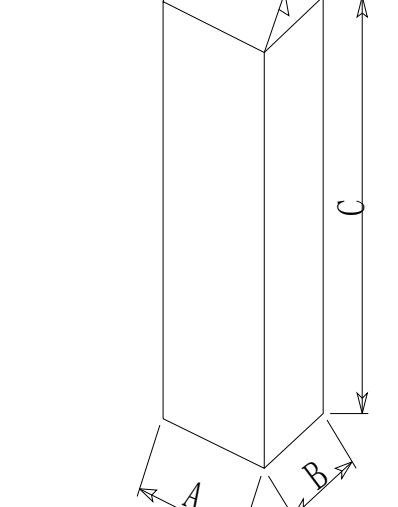
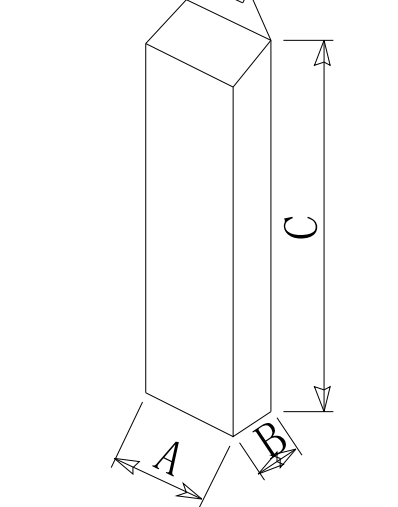
<p>67</p> <p>PET 0.3</p>  <p>サイズ(mm) A:127 B:40 C:190</p> <p>展開図</p> 	<table border="1"> <thead> <tr> <th>数量</th> <th>参考単価</th> </tr> </thead> <tbody> <tr> <td>100</td> <td></td> </tr> <tr> <td>200</td> <td></td> </tr> </tbody> </table>	数量	参考単価	100		200		<p>68</p> <p>PET 0.3</p>  <p>サイズ(mm) A:127 B:40 C:190</p> <p>展開図</p> 	<table border="1"> <thead> <tr> <th>数量</th> <th>参考単価</th> </tr> </thead> <tbody> <tr> <td>100</td> <td></td> </tr> <tr> <td>200</td> <td></td> </tr> </tbody> </table>	数量	参考単価	100		200	
数量	参考単価														
100															
200															
数量	参考単価														
100															
200															
<p>69</p> <p>PET 0.3</p>  <p>サイズ(mm) A:130 B:60 C:131</p> <p>展開図</p> 	<table border="1"> <thead> <tr> <th>数量</th> <th>参考単価</th> </tr> </thead> <tbody> <tr> <td>100</td> <td></td> </tr> <tr> <td>200</td> <td></td> </tr> </tbody> </table>	数量	参考単価	100		200		<p>70</p> <p>PET 0.3</p>  <p>サイズ(mm) A:131 B:35 C:131</p> <p>展開図</p> 	<table border="1"> <thead> <tr> <th>数量</th> <th>参考単価</th> </tr> </thead> <tbody> <tr> <td>100</td> <td></td> </tr> <tr> <td>200</td> <td></td> </tr> </tbody> </table>	数量	参考単価	100		200	
数量	参考単価														
100															
200															
数量	参考単価														
100															
200															
<p>71</p> <p>PET 0.3</p>  <p>サイズ(mm) A:131 B:56 C:248</p> <p>展開図</p> 	<table border="1"> <thead> <tr> <th>数量</th> <th>参考単価</th> </tr> </thead> <tbody> <tr> <td>100</td> <td></td> </tr> <tr> <td>200</td> <td></td> </tr> </tbody> </table>	数量	参考単価	100		200		<p>72</p> <p>PET 0.3</p>  <p>サイズ(mm) A:132 B:40 C:160</p> <p>展開図</p> 	<table border="1"> <thead> <tr> <th>数量</th> <th>参考単価</th> </tr> </thead> <tbody> <tr> <td>100</td> <td></td> </tr> <tr> <td>200</td> <td></td> </tr> </tbody> </table>	数量	参考単価	100		200	
数量	参考単価														
100															
200															
数量	参考単価														
100															
200															

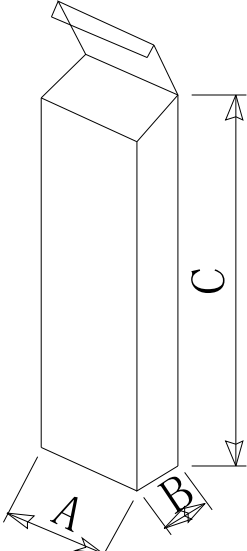
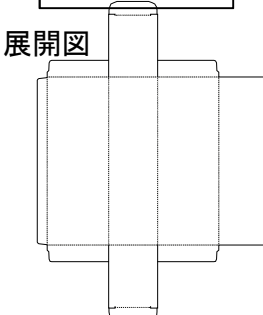
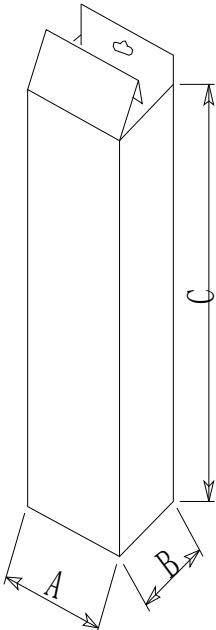
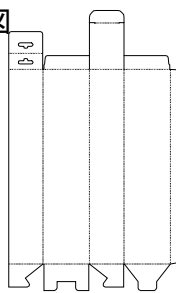
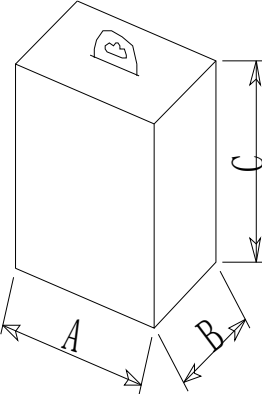
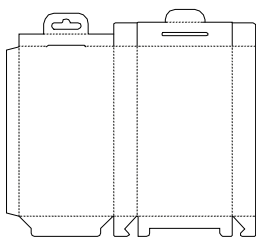
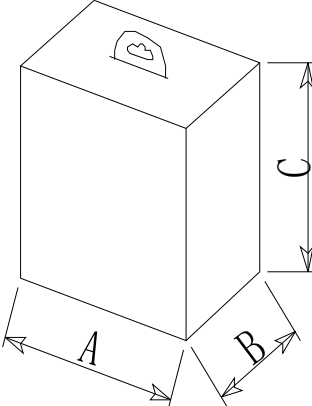
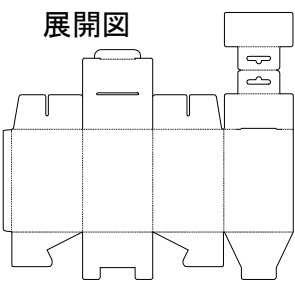
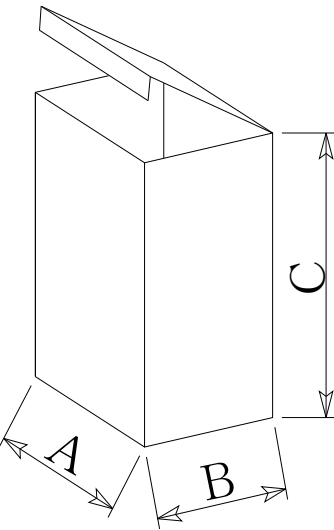
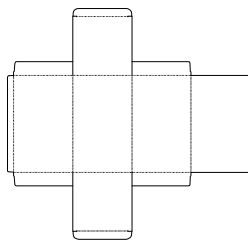
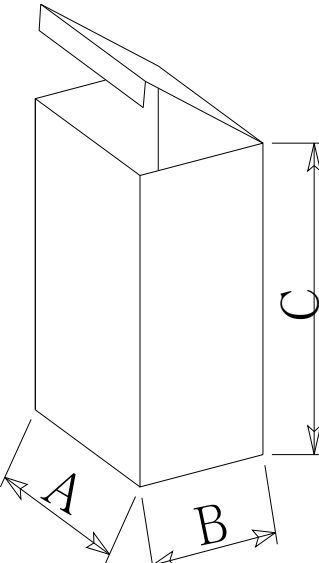
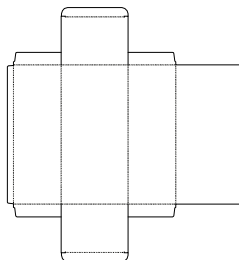
<p>73</p> <p>PET 0.3</p>  <p>サイズ(mm) A:132 B:65 C:182</p> <p>展開図</p>	<table border="1"> <thead> <tr> <th>数量</th> <th>参考単価</th> </tr> </thead> <tbody> <tr> <td>100</td> <td></td> </tr> <tr> <td>200</td> <td></td> </tr> </tbody> </table>	数量	参考単価	100		200		<p>74</p> <p>PET 0.3</p>  <p>サイズ(mm) A:140 B:80 C:180</p> <p>展開図</p>	<table border="1"> <thead> <tr> <th>数量</th> <th>参考単価</th> </tr> </thead> <tbody> <tr> <td>100</td> <td></td> </tr> <tr> <td>200</td> <td></td> </tr> </tbody> </table>	数量	参考単価	100		200	
数量	参考単価														
100															
200															
数量	参考単価														
100															
200															
<p>75</p> <p>PET 0.3</p>  <p>サイズ(mm) A:140 B:100 C:195</p> <p>展開図</p>	<table border="1"> <thead> <tr> <th>数量</th> <th>参考単価</th> </tr> </thead> <tbody> <tr> <td>100</td> <td></td> </tr> <tr> <td>200</td> <td></td> </tr> </tbody> </table>	数量	参考単価	100		200		<p>76</p> <p>PET 0.3</p>  <p>サイズ(mm) A:150 B:29 C:225</p> <p>展開図</p>	<table border="1"> <thead> <tr> <th>数量</th> <th>参考単価</th> </tr> </thead> <tbody> <tr> <td>100</td> <td></td> </tr> <tr> <td>200</td> <td></td> </tr> </tbody> </table>	数量	参考単価	100		200	
数量	参考単価														
100															
200															
数量	参考単価														
100															
200															
<p>77</p> <p>PET 0.3</p>  <p>サイズ(mm) A:150 B:63 C:150</p> <p>展開図</p>	<table border="1"> <thead> <tr> <th>数量</th> <th>参考単価</th> </tr> </thead> <tbody> <tr> <td>100</td> <td></td> </tr> <tr> <td>200</td> <td></td> </tr> </tbody> </table>	数量	参考単価	100		200		<p>78</p> <p>PET 0.3</p>  <p>サイズ(mm) A:152 B:27 C:155</p> <p>展開図</p>	<table border="1"> <thead> <tr> <th>数量</th> <th>参考単価</th> </tr> </thead> <tbody> <tr> <td>100</td> <td></td> </tr> <tr> <td>200</td> <td></td> </tr> </tbody> </table>	数量	参考単価	100		200	
数量	参考単価														
100															
200															
数量	参考単価														
100															
200															

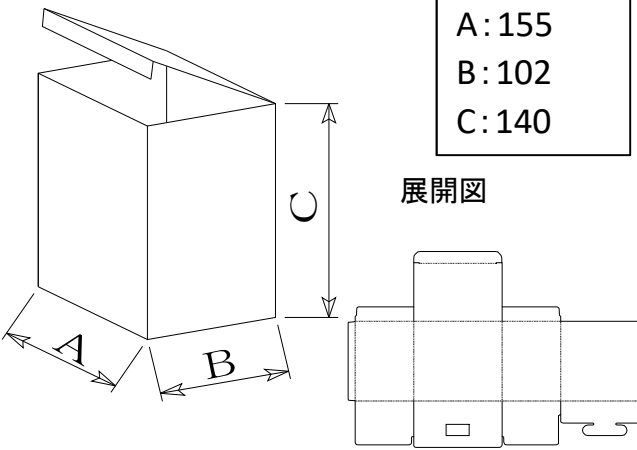
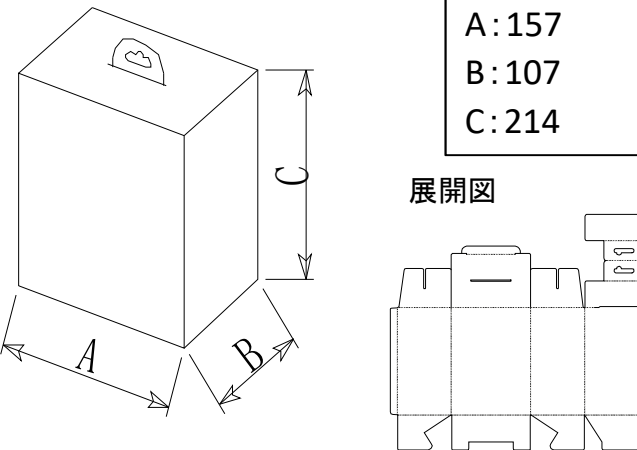
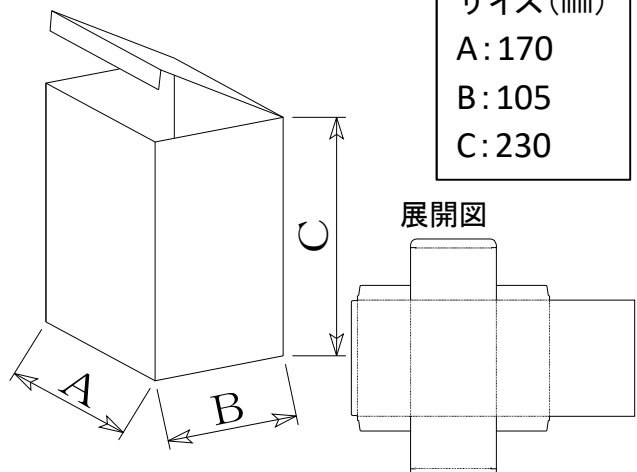
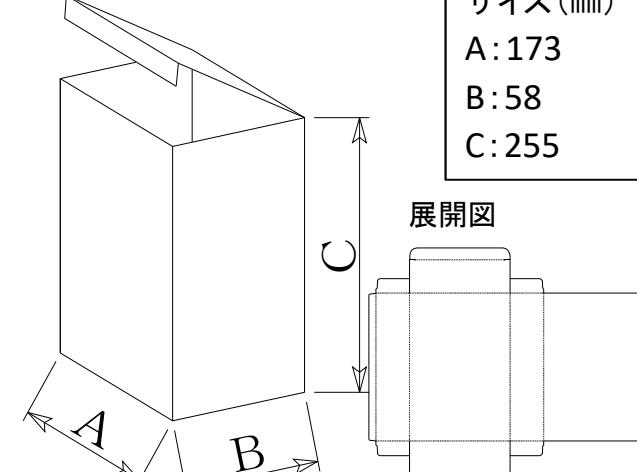
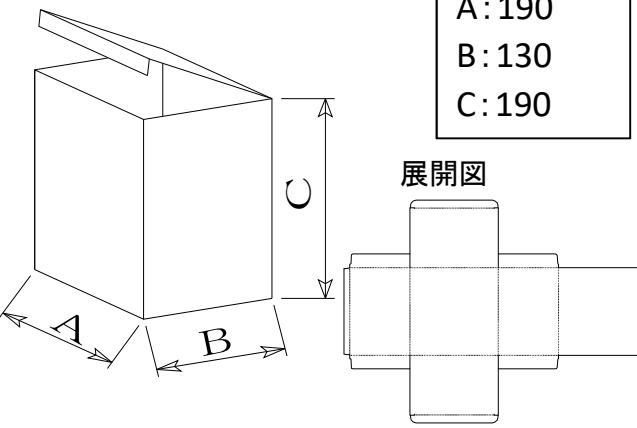
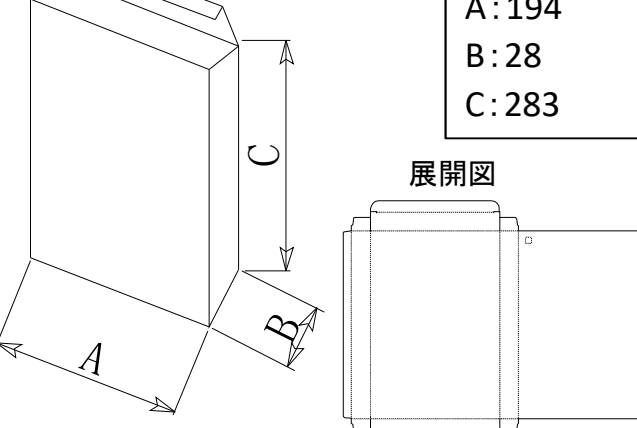
<p>79</p> <p>PET 0.3</p>  <div data-bbox="579 91 815 421"> <table border="1"> <thead> <tr> <th>数量</th> <th>参考単価</th> </tr> </thead> <tbody> <tr> <td>100</td> <td></td> </tr> <tr> <td>200</td> <td></td> </tr> </tbody> </table> <p>サイズ(mm) A: 158 B: 65 C: 158</p> </div> <p>展開図</p> 	数量	参考単価	100		200		<p>80</p> <p>PET 0.3</p>  <div data-bbox="1286 91 1522 421"> <table border="1"> <thead> <tr> <th>数量</th> <th>参考単価</th> </tr> </thead> <tbody> <tr> <td>100</td> <td></td> </tr> <tr> <td>200</td> <td></td> </tr> </tbody> </table> <p>サイズ(mm) A: 162 B: 52 C: 162</p> </div> <p>展開図</p> 	数量	参考単価	100		200	
数量	参考単価												
100													
200													
数量	参考単価												
100													
200													
<p>81</p> <p>PET 0.3</p>  <div data-bbox="579 741 815 1070"> <table border="1"> <thead> <tr> <th>数量</th> <th>参考単価</th> </tr> </thead> <tbody> <tr> <td>100</td> <td></td> </tr> <tr> <td>200</td> <td></td> </tr> </tbody> </table> <p>サイズ(mm) A: 166 B: 45 C: 224</p> </div> <p>展開図</p> 	数量	参考単価	100		200		<p>82</p> <p>PET 0.3</p>  <div data-bbox="1286 741 1522 1070"> <table border="1"> <thead> <tr> <th>数量</th> <th>参考単価</th> </tr> </thead> <tbody> <tr> <td>100</td> <td></td> </tr> <tr> <td>200</td> <td></td> </tr> </tbody> </table> <p>サイズ(mm) A: 169 B: 39 C: 170</p> </div> <p>展開図</p> 	数量	参考単価	100		200	
数量	参考単価												
100													
200													
数量	参考単価												
100													
200													
<p>83</p> <p>PET 0.3</p>  <div data-bbox="579 1391 815 1720"> <table border="1"> <thead> <tr> <th>数量</th> <th>参考単価</th> </tr> </thead> <tbody> <tr> <td>100</td> <td></td> </tr> <tr> <td>200</td> <td></td> </tr> </tbody> </table> <p>サイズ(mm) A: 169 B: 39 C: 325</p> </div> <p>展開図</p> 	数量	参考単価	100		200		<p>84</p> <p>PET 0.3</p>  <div data-bbox="1286 1391 1522 1720"> <table border="1"> <thead> <tr> <th>数量</th> <th>参考単価</th> </tr> </thead> <tbody> <tr> <td>100</td> <td></td> </tr> <tr> <td>200</td> <td></td> </tr> </tbody> </table> <p>サイズ(mm) A: 170 B: 90 C: 170</p> </div> <p>展開図</p> 	数量	参考単価	100		200	
数量	参考単価												
100													
200													
数量	参考単価												
100													
200													

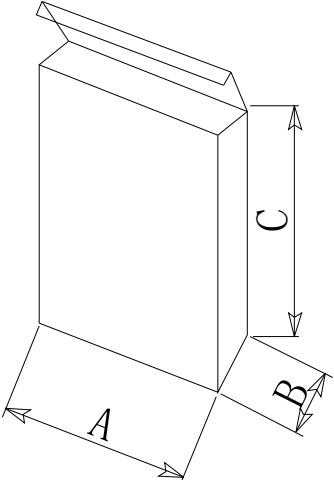
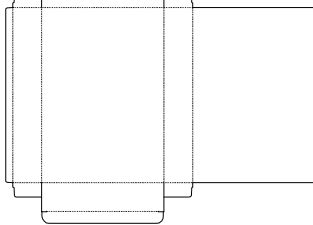
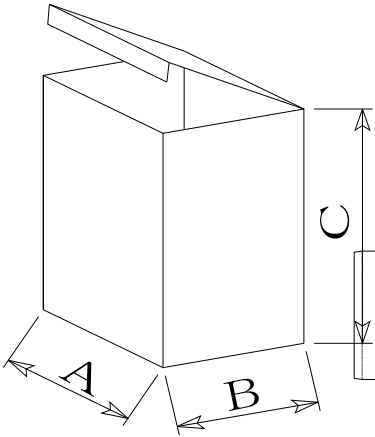
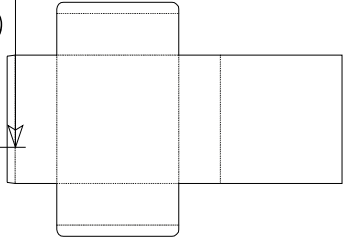
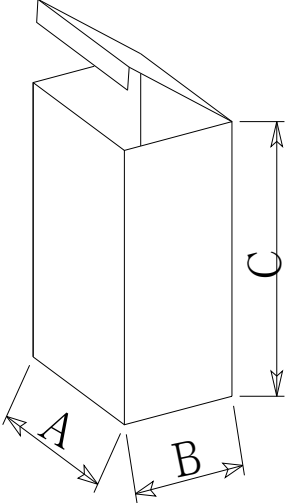
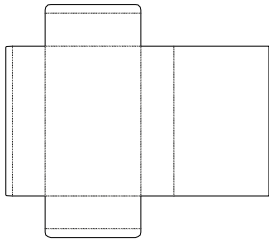
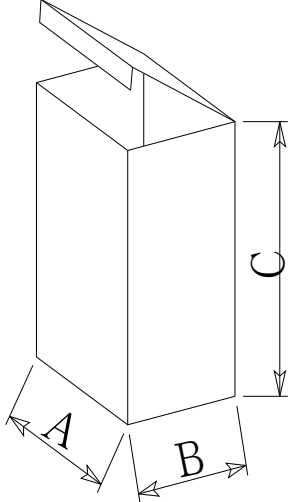
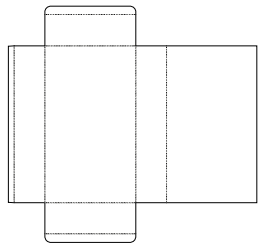
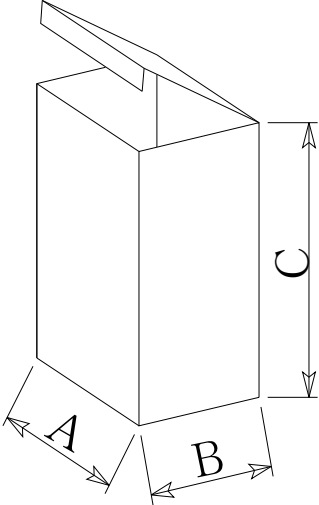
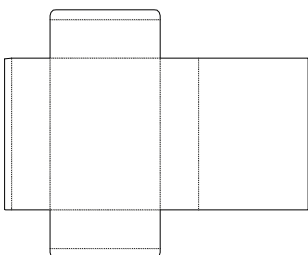
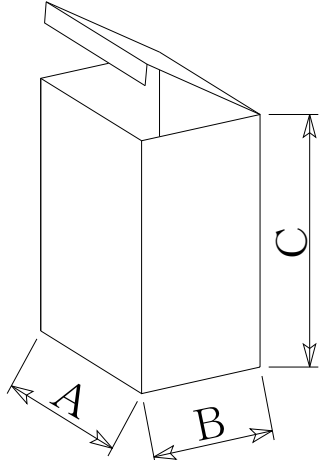
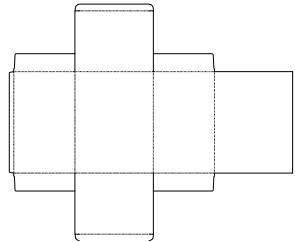
<p>85</p> <p>PET 0.3</p>  <p>展開図</p>  <p>サイズ(mm) A:172 B:120 C:82</p>	<table border="1"> <thead> <tr> <th>数量</th> <th>参考単価</th> </tr> </thead> <tbody> <tr> <td>100</td> <td></td> </tr> <tr> <td>200</td> <td></td> </tr> </tbody> </table>	数量	参考単価	100		200		<p>86</p> <p>PET 0.3</p>  <p>展開図</p>  <p>サイズ(mm) A:173 B:62 C:83</p>	<table border="1"> <thead> <tr> <th>数量</th> <th>参考単価</th> </tr> </thead> <tbody> <tr> <td>100</td> <td></td> </tr> <tr> <td>200</td> <td></td> </tr> </tbody> </table>	数量	参考単価	100		200	
数量	参考単価														
100															
200															
数量	参考単価														
100															
200															
<p>87</p> <p>PET 0.3</p>  <p>展開図</p>  <p>サイズ(mm) A:175 B:85 C:85</p>	<table border="1"> <thead> <tr> <th>数量</th> <th>参考単価</th> </tr> </thead> <tbody> <tr> <td>100</td> <td></td> </tr> <tr> <td>200</td> <td></td> </tr> </tbody> </table>	数量	参考単価	100		200		<p>88</p> <p>PET 0.3</p>  <p>展開図</p>  <p>サイズ(mm) A:180 B:35 C:268</p>	<table border="1"> <thead> <tr> <th>数量</th> <th>参考単価</th> </tr> </thead> <tbody> <tr> <td>100</td> <td></td> </tr> <tr> <td>200</td> <td></td> </tr> </tbody> </table>	数量	参考単価	100		200	
数量	参考単価														
100															
200															
数量	参考単価														
100															
200															
<p>89</p> <p>PET 0.3</p>  <p>展開図</p>  <p>サイズ(mm) A:180 B:75 C:200</p>	<table border="1"> <thead> <tr> <th>数量</th> <th>参考単価</th> </tr> </thead> <tbody> <tr> <td>100</td> <td></td> </tr> <tr> <td>200</td> <td></td> </tr> </tbody> </table>	数量	参考単価	100		200		<p>90</p> <p>PET 0.3</p>  <p>展開図</p>  <p>サイズ(mm) A:180 B:120 C:60</p>	<table border="1"> <thead> <tr> <th>数量</th> <th>参考単価</th> </tr> </thead> <tbody> <tr> <td>100</td> <td></td> </tr> <tr> <td>200</td> <td></td> </tr> </tbody> </table>	数量	参考単価	100		200	
数量	参考単価														
100															
200															
数量	参考単価														
100															
200															

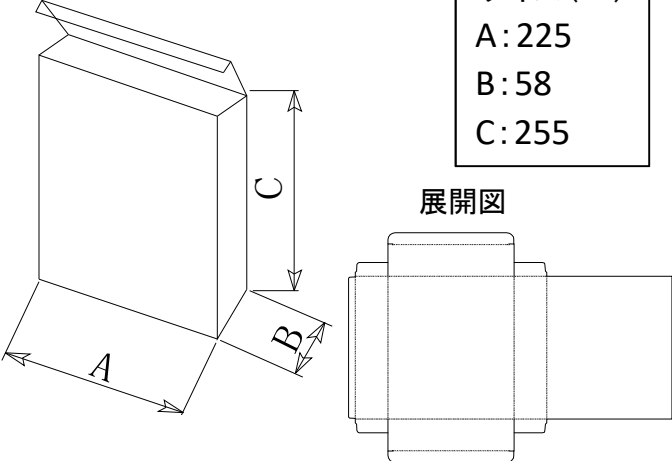
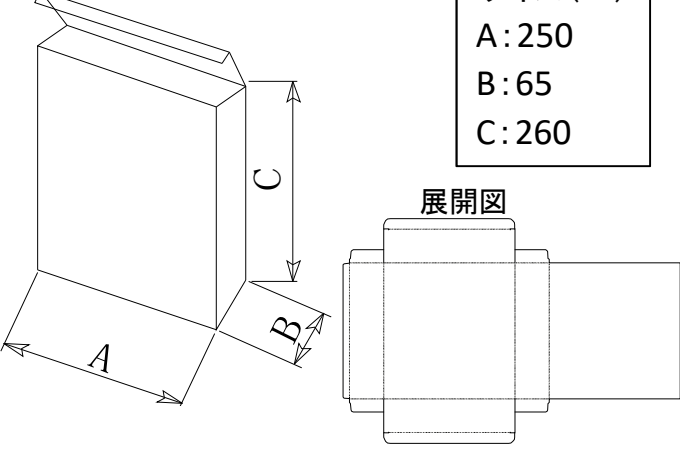
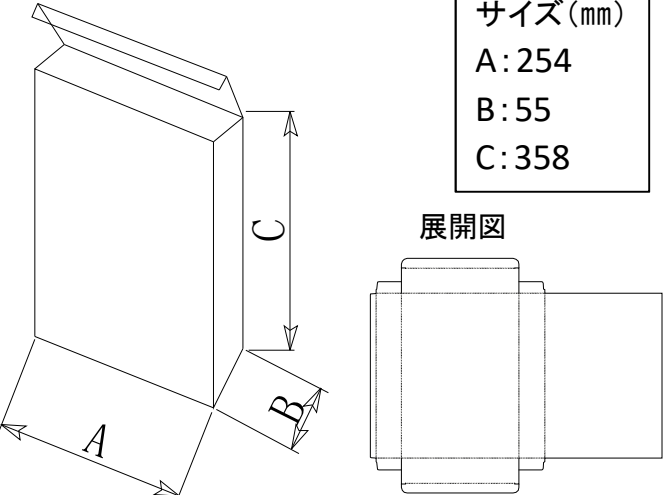
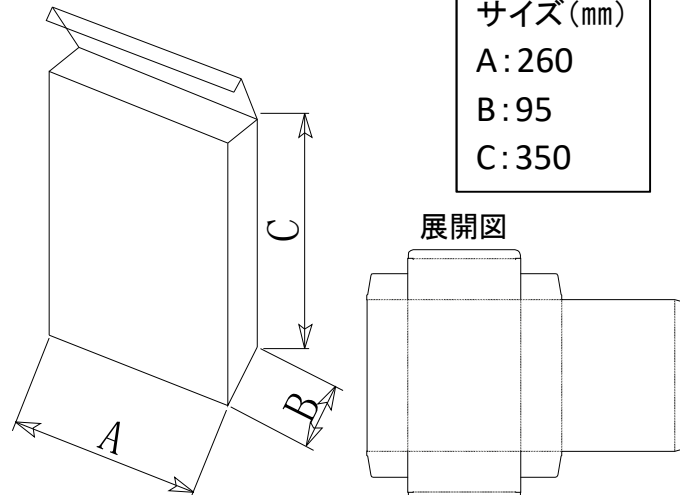
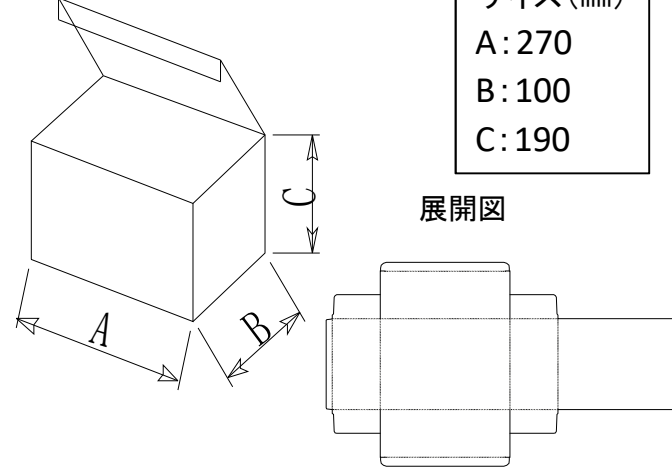
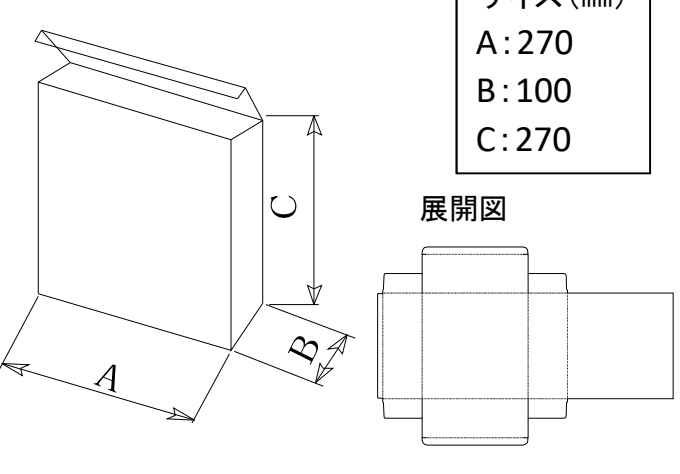
<p>91</p> <p>PET 0.3</p>  <p>サイズ(mm) A:180 B:180 C:60</p> <p>展開図</p>	<table border="1"> <thead> <tr> <th>数量</th> <th>参考単価</th> </tr> </thead> <tbody> <tr> <td>100</td> <td></td> </tr> <tr> <td>200</td> <td></td> </tr> </tbody> </table>	数量	参考単価	100		200		<p>92</p> <p>PET 0.3</p>  <p>サイズ(mm) A:184 B:75 C:239</p> <p>展開図</p>	<table border="1"> <thead> <tr> <th>数量</th> <th>参考単価</th> </tr> </thead> <tbody> <tr> <td>100</td> <td></td> </tr> <tr> <td>200</td> <td></td> </tr> </tbody> </table>	数量	参考単価	100		200	
数量	参考単価														
100															
200															
数量	参考単価														
100															
200															
<p>93</p> <p>PET 0.3</p>  <p>サイズ(mm) A:184 B:77 C:243</p> <p>展開図</p>	<table border="1"> <thead> <tr> <th>数量</th> <th>参考単価</th> </tr> </thead> <tbody> <tr> <td>100</td> <td></td> </tr> <tr> <td>200</td> <td></td> </tr> </tbody> </table>	数量	参考単価	100		200		<p>94</p> <p>PET 0.3</p>  <p>サイズ(mm) A:185 B:62 C:120</p> <p>展開図</p>	<table border="1"> <thead> <tr> <th>数量</th> <th>参考単価</th> </tr> </thead> <tbody> <tr> <td>100</td> <td></td> </tr> <tr> <td>200</td> <td></td> </tr> </tbody> </table>	数量	参考単価	100		200	
数量	参考単価														
100															
200															
数量	参考単価														
100															
200															
<p>95</p> <p>PET 0.3</p>  <p>サイズ(mm) A:185 B:185 C:63</p> <p>展開図</p>	<table border="1"> <thead> <tr> <th>数量</th> <th>参考単価</th> </tr> </thead> <tbody> <tr> <td>100</td> <td></td> </tr> <tr> <td>200</td> <td></td> </tr> </tbody> </table>	数量	参考単価	100		200		<p>96</p> <p>PET 0.3</p>  <p>サイズ(mm) A:191 B:50 C:224</p> <p>展開図</p>	<table border="1"> <thead> <tr> <th>数量</th> <th>参考単価</th> </tr> </thead> <tbody> <tr> <td>100</td> <td></td> </tr> <tr> <td>200</td> <td></td> </tr> </tbody> </table>	数量	参考単価	100		200	
数量	参考単価														
100															
200															
数量	参考単価														
100															
200															

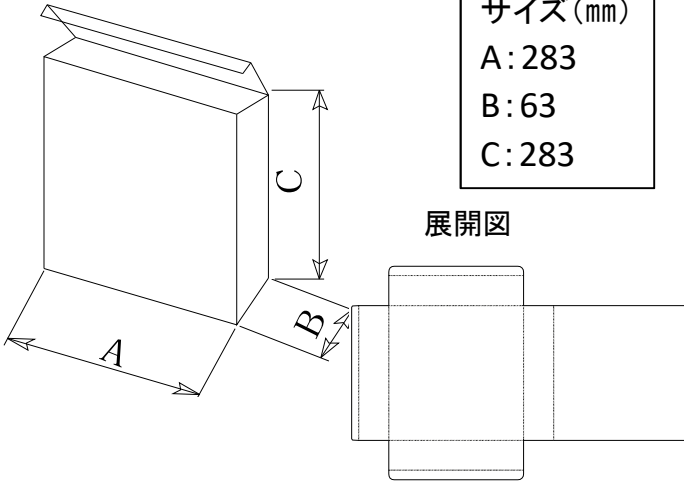
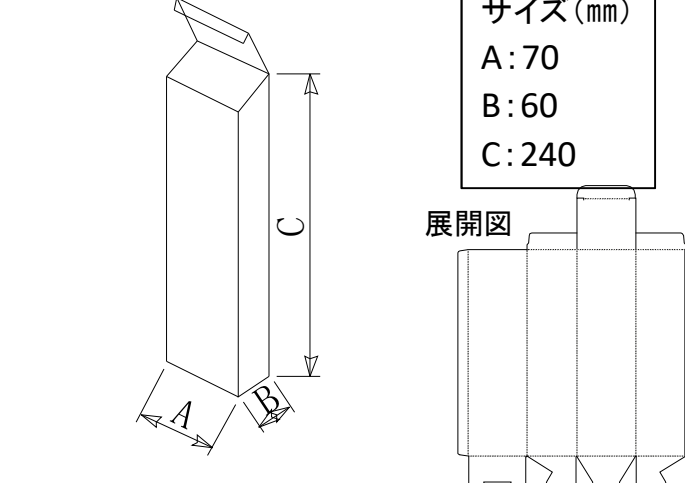
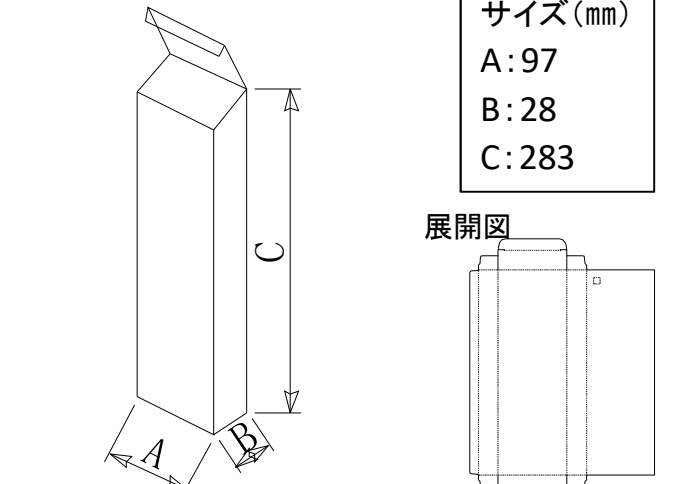
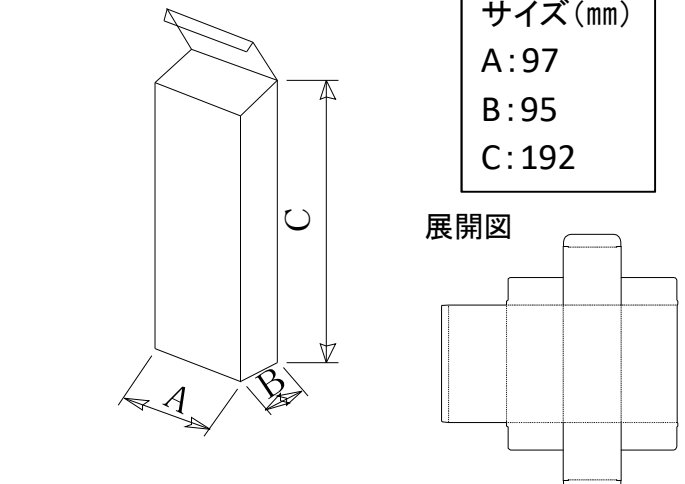
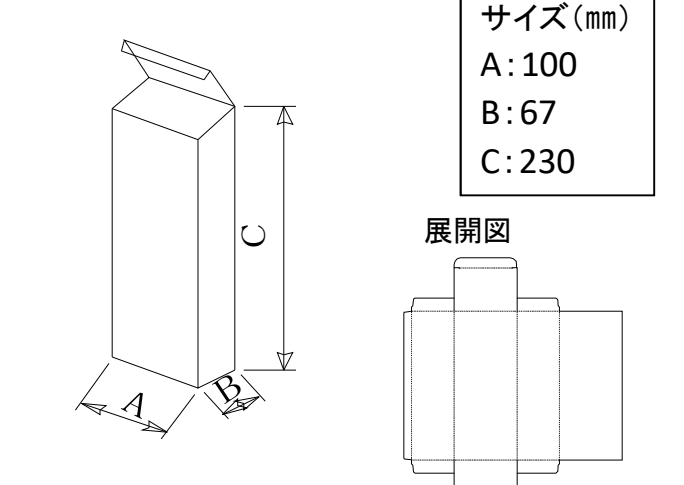
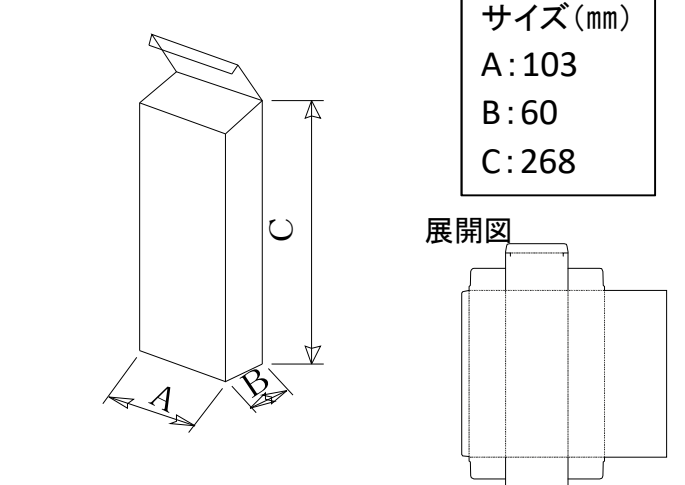
<p>97</p> <p>PET 0.3</p>  <p>サイズ(mm) A: 199 B: 67 C: 90</p> <p>展開図</p>	<table border="1"> <thead> <tr> <th>数量</th> <th>参考単価</th> </tr> </thead> <tbody> <tr> <td>100</td> <td></td> </tr> <tr> <td>200</td> <td></td> </tr> </tbody> </table>	数量	参考単価	100		200		<p>98</p> <p>PET 0.3</p>  <p>サイズ(mm) A: 237 B: 77 C: 270</p> <p>展開図</p>	<table border="1"> <thead> <tr> <th>数量</th> <th>参考単価</th> </tr> </thead> <tbody> <tr> <td>100</td> <td></td> </tr> <tr> <td>200</td> <td></td> </tr> </tbody> </table>	数量	参考単価	100		200	
数量	参考単価														
100															
200															
数量	参考単価														
100															
200															
<p>99</p> <p>PET 0.3</p>  <p>サイズ(mm) A: 238 B: 76 C: 263</p> <p>展開図</p>	<table border="1"> <thead> <tr> <th>数量</th> <th>参考単価</th> </tr> </thead> <tbody> <tr> <td>100</td> <td></td> </tr> <tr> <td>200</td> <td></td> </tr> </tbody> </table>	数量	参考単価	100		200		<p>100</p> <p>PET 0.3</p>  <p>サイズ(mm) A: 245 B: 39 C: 325</p> <p>展開図</p>	<table border="1"> <thead> <tr> <th>数量</th> <th>参考単価</th> </tr> </thead> <tbody> <tr> <td>100</td> <td></td> </tr> <tr> <td>200</td> <td></td> </tr> </tbody> </table>	数量	参考単価	100		200	
数量	参考単価														
100															
200															
数量	参考単価														
100															
200															
<p>101</p> <p>PET 0.4</p>  <p>サイズ(mm) A: 54 B: 70 C: 319</p> <p>展開図</p>	<table border="1"> <thead> <tr> <th>数量</th> <th>参考単価</th> </tr> </thead> <tbody> <tr> <td>100</td> <td></td> </tr> <tr> <td>200</td> <td></td> </tr> </tbody> </table>	数量	参考単価	100		200		<p>102</p> <p>PET 0.4</p>  <p>サイズ(mm) A: 60 B: 53 C: 163</p> <p>展開図</p>	<table border="1"> <thead> <tr> <th>数量</th> <th>参考単価</th> </tr> </thead> <tbody> <tr> <td>100</td> <td></td> </tr> <tr> <td>200</td> <td></td> </tr> </tbody> </table>	数量	参考単価	100		200	
数量	参考単価														
100															
200															
数量	参考単価														
100															
200															

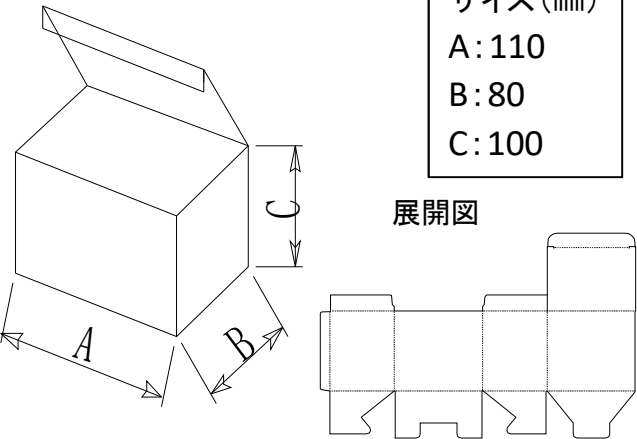
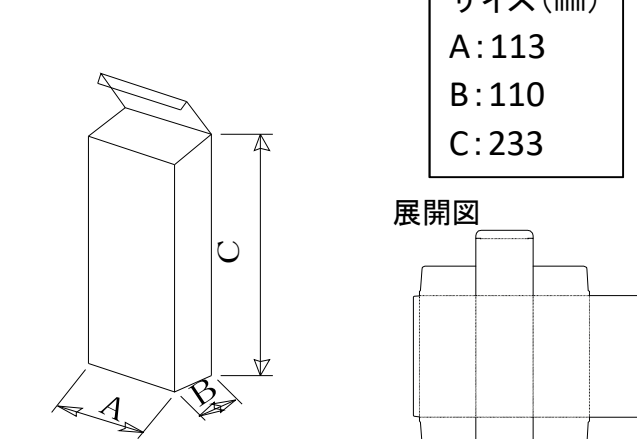
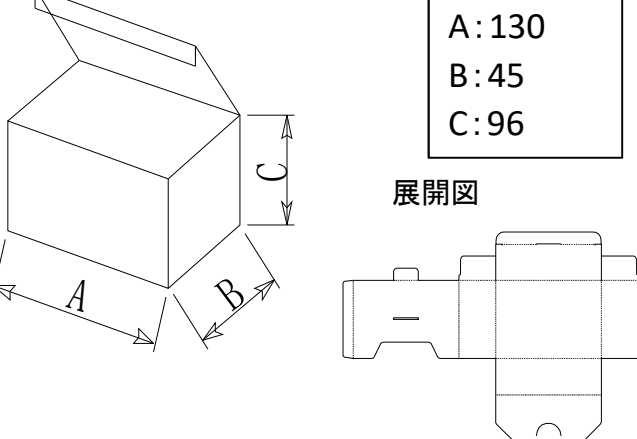
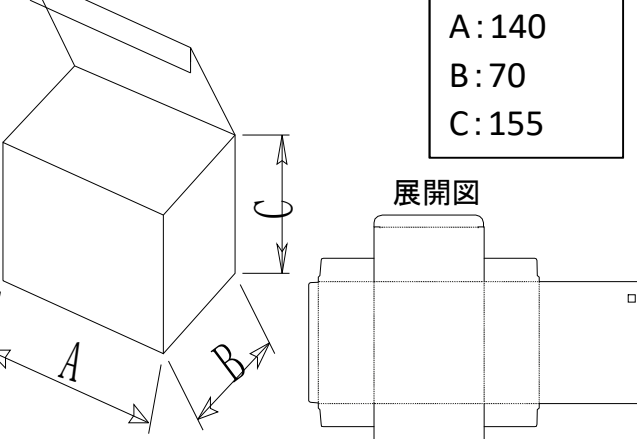
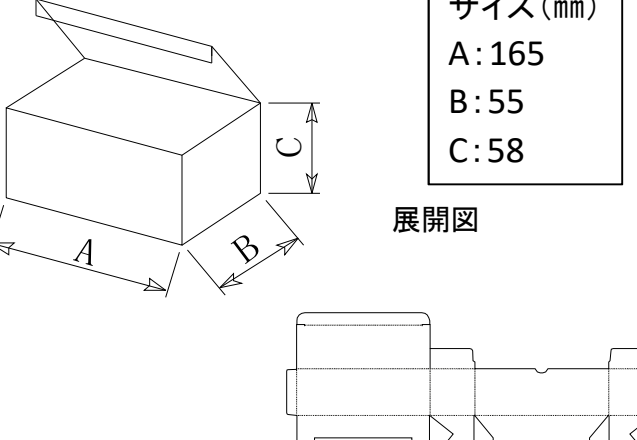
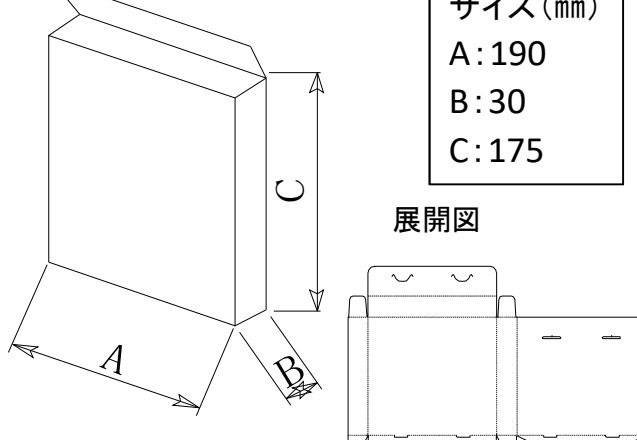
<p>103</p> <p>PET 0.4</p>  <p>展開図</p>  <p>サイズ(mm) A: 60 B: 75 C: 200</p>	<table border="1"> <thead> <tr> <th>数量</th> <th>参考単価</th> </tr> </thead> <tbody> <tr> <td>100</td> <td></td> </tr> <tr> <td>200</td> <td></td> </tr> </tbody> </table>	数量	参考単価	100		200		<p>104</p> <p>PET 0.4</p>  <p>展開図</p>  <p>サイズ(mm) A: 65 B: 86 C: 354</p>	<table border="1"> <thead> <tr> <th>数量</th> <th>参考単価</th> </tr> </thead> <tbody> <tr> <td>100</td> <td></td> </tr> <tr> <td>200</td> <td></td> </tr> </tbody> </table>	数量	参考単価	100		200	
数量	参考単価														
100															
200															
数量	参考単価														
100															
200															
<p>105</p> <p>PET 0.4</p>  <p>展開図</p>  <p>サイズ(mm) A: 96 B: 23 C: 167</p>	<table border="1"> <thead> <tr> <th>数量</th> <th>参考単価</th> </tr> </thead> <tbody> <tr> <td>100</td> <td></td> </tr> <tr> <td>200</td> <td></td> </tr> </tbody> </table>	数量	参考単価	100		200		<p>106</p> <p>PET 0.4</p>  <p>展開図</p>  <p>サイズ(mm) A: 118 B: 119 C: 174</p>	<table border="1"> <thead> <tr> <th>数量</th> <th>参考単価</th> </tr> </thead> <tbody> <tr> <td>100</td> <td></td> </tr> <tr> <td>200</td> <td></td> </tr> </tbody> </table>	数量	参考単価	100		200	
数量	参考単価														
100															
200															
数量	参考単価														
100															
200															
<p>107</p> <p>PET 0.4</p>  <p>展開図</p>  <p>サイズ(mm) A: 130 B: 130 C: 214</p>	<table border="1"> <thead> <tr> <th>数量</th> <th>参考単価</th> </tr> </thead> <tbody> <tr> <td>100</td> <td></td> </tr> <tr> <td>200</td> <td></td> </tr> </tbody> </table>	数量	参考単価	100		200		<p>108</p> <p>PET 0.4</p>  <p>展開図</p>  <p>サイズ(mm) A: 133 B: 95 C: 270</p>	<table border="1"> <thead> <tr> <th>数量</th> <th>参考単価</th> </tr> </thead> <tbody> <tr> <td>100</td> <td></td> </tr> <tr> <td>200</td> <td></td> </tr> </tbody> </table>	数量	参考単価	100		200	
数量	参考単価														
100															
200															
数量	参考単価														
100															
200															

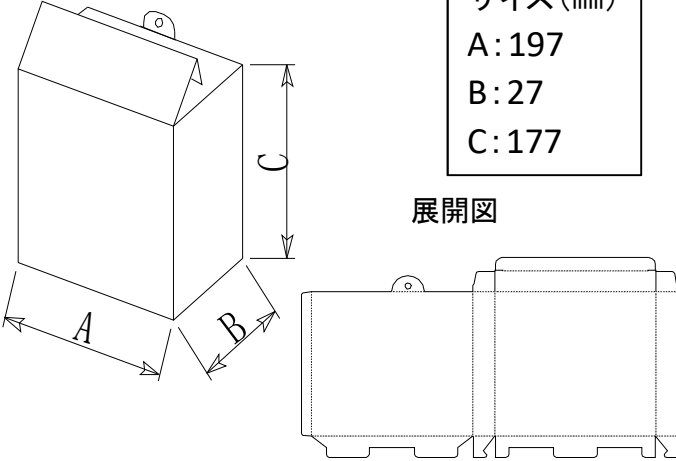
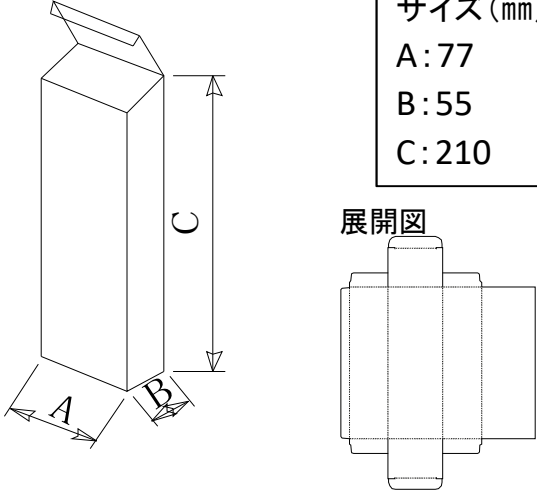
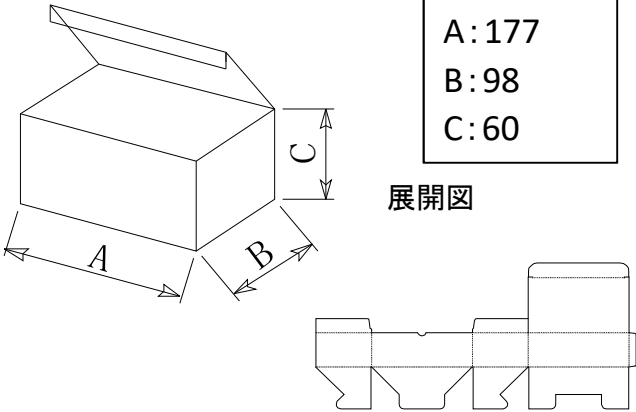
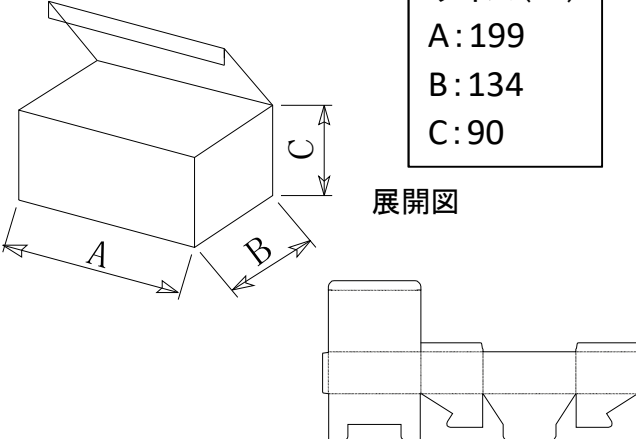
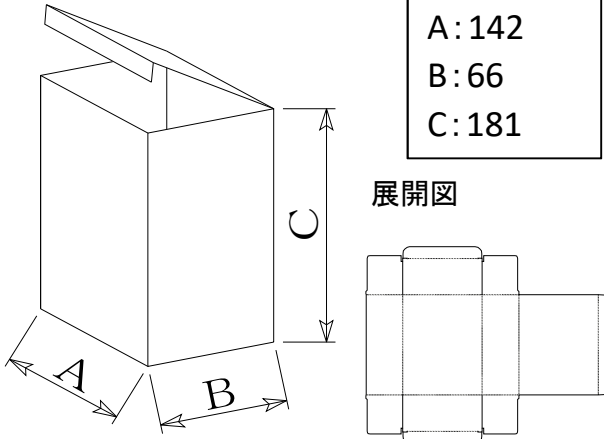
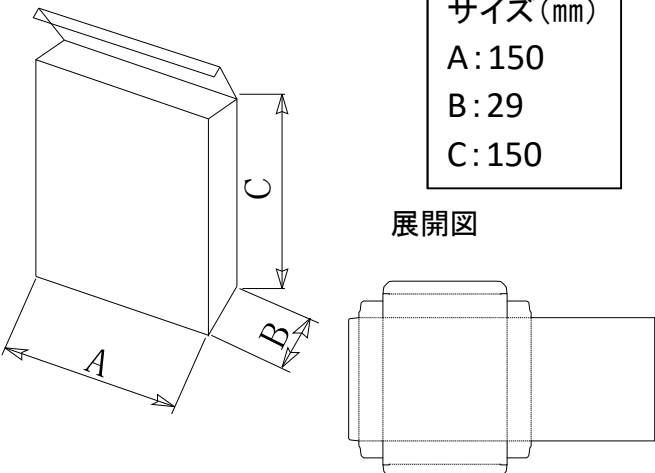
<p>109</p> <p>PET 0.4</p>  <p>展開図</p>	<table border="1"> <thead> <tr> <th>数量</th> <th>参考単価</th> </tr> </thead> <tbody> <tr> <td>100</td> <td></td> </tr> <tr> <td>200</td> <td></td> </tr> </tbody> </table> <p>サイズ(mm) A:155 B:102 C:140</p>	数量	参考単価	100		200		<p>110</p> <p>PET 0.4</p>  <p>展開図</p>	<table border="1"> <thead> <tr> <th>数量</th> <th>参考単価</th> </tr> </thead> <tbody> <tr> <td>100</td> <td></td> </tr> <tr> <td>200</td> <td></td> </tr> </tbody> </table> <p>サイズ(mm) A:157 B:107 C:214</p>	数量	参考単価	100		200	
数量	参考単価														
100															
200															
数量	参考単価														
100															
200															
<p>111</p> <p>PET 0.4</p>  <p>展開図</p>	<table border="1"> <thead> <tr> <th>数量</th> <th>参考単価</th> </tr> </thead> <tbody> <tr> <td>100</td> <td></td> </tr> <tr> <td>200</td> <td></td> </tr> </tbody> </table> <p>サイズ(mm) A:170 B:105 C:230</p>	数量	参考単価	100		200		<p>112</p> <p>PET 0.4</p>  <p>展開図</p>	<table border="1"> <thead> <tr> <th>数量</th> <th>参考単価</th> </tr> </thead> <tbody> <tr> <td>100</td> <td></td> </tr> <tr> <td>200</td> <td></td> </tr> </tbody> </table> <p>サイズ(mm) A:173 B:58 C:255</p>	数量	参考単価	100		200	
数量	参考単価														
100															
200															
数量	参考単価														
100															
200															
<p>113</p> <p>PET 0.4</p>  <p>展開図</p>	<table border="1"> <thead> <tr> <th>数量</th> <th>参考単価</th> </tr> </thead> <tbody> <tr> <td>100</td> <td></td> </tr> <tr> <td>200</td> <td></td> </tr> </tbody> </table> <p>サイズ(mm) A:190 B:130 C:190</p>	数量	参考単価	100		200		<p>114</p> <p>PET 0.4</p>  <p>展開図</p>	<table border="1"> <thead> <tr> <th>数量</th> <th>参考単価</th> </tr> </thead> <tbody> <tr> <td>100</td> <td></td> </tr> <tr> <td>200</td> <td></td> </tr> </tbody> </table> <p>サイズ(mm) A:194 B:28 C:283</p>	数量	参考単価	100		200	
数量	参考単価														
100															
200															
数量	参考単価														
100															
200															

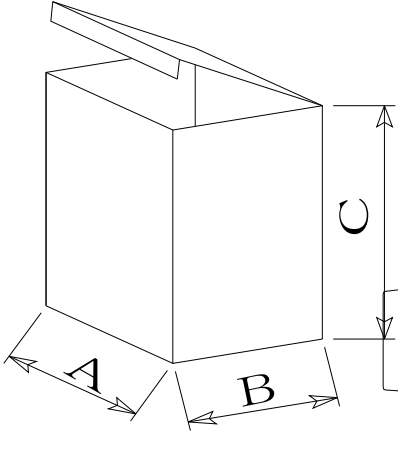
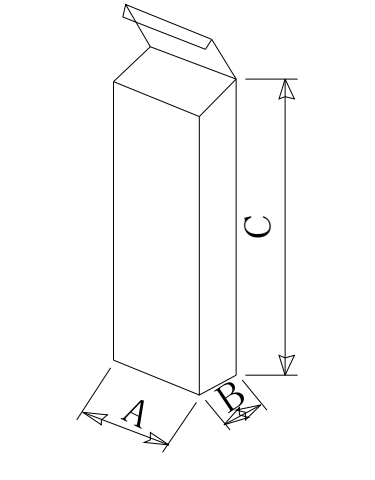
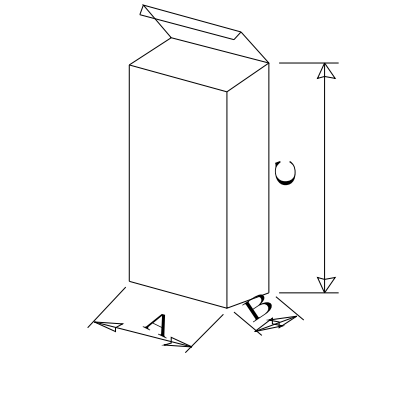
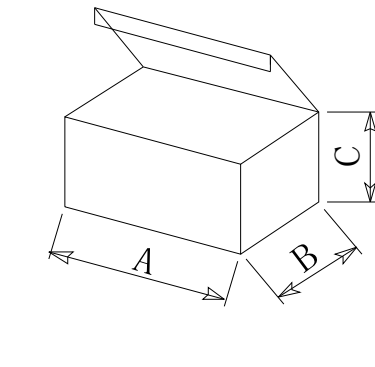
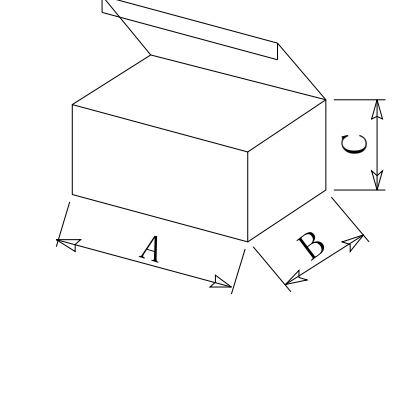
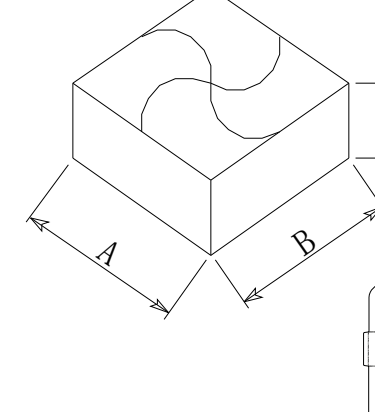
<p>115</p> <p>PET 0.4</p>  <p>展開図</p>  <p>サイズ(mm) A:210 B:50 C:303</p>	<table border="1"> <thead> <tr> <th>数量</th> <th>参考単価</th> </tr> </thead> <tbody> <tr> <td>100</td> <td></td> </tr> <tr> <td>200</td> <td></td> </tr> </tbody> </table>	数量	参考単価	100		200		<p>116</p> <p>PET 0.4</p>  <p>展開図</p>  <p>サイズ(mm) A:211 B:72 C:222</p>	<table border="1"> <thead> <tr> <th>数量</th> <th>参考単価</th> </tr> </thead> <tbody> <tr> <td>100</td> <td></td> </tr> <tr> <td>200</td> <td></td> </tr> </tbody> </table>	数量	参考単価	100		200	
数量	参考単価														
100															
200															
数量	参考単価														
100															
200															
<p>117</p> <p>PET 0.4</p>  <p>展開図</p>  <p>サイズ(mm) A:212 B:73 C:333</p>	<table border="1"> <thead> <tr> <th>数量</th> <th>参考単価</th> </tr> </thead> <tbody> <tr> <td>100</td> <td></td> </tr> <tr> <td>200</td> <td></td> </tr> </tbody> </table>	数量	参考単価	100		200		<p>118</p> <p>PET 0.4</p>  <p>展開図</p>  <p>サイズ(mm) A:216 B:74 C:374</p>	<table border="1"> <thead> <tr> <th>数量</th> <th>参考単価</th> </tr> </thead> <tbody> <tr> <td>100</td> <td></td> </tr> <tr> <td>200</td> <td></td> </tr> </tbody> </table>	数量	参考単価	100		200	
数量	参考単価														
100															
200															
数量	参考単価														
100															
200															
<p>119</p> <p>PET 0.4</p>  <p>展開図</p>  <p>サイズ(mm) A:216 B:76 C:300</p>	<table border="1"> <thead> <tr> <th>数量</th> <th>参考単価</th> </tr> </thead> <tbody> <tr> <td>100</td> <td></td> </tr> <tr> <td>200</td> <td></td> </tr> </tbody> </table>	数量	参考単価	100		200		<p>120</p> <p>PET 0.4</p>  <p>展開図</p>  <p>サイズ(mm) A:220 B:172 C:287</p>	<table border="1"> <thead> <tr> <th>数量</th> <th>参考単価</th> </tr> </thead> <tbody> <tr> <td>100</td> <td></td> </tr> <tr> <td>200</td> <td></td> </tr> </tbody> </table>	数量	参考単価	100		200	
数量	参考単価														
100															
200															
数量	参考単価														
100															
200															

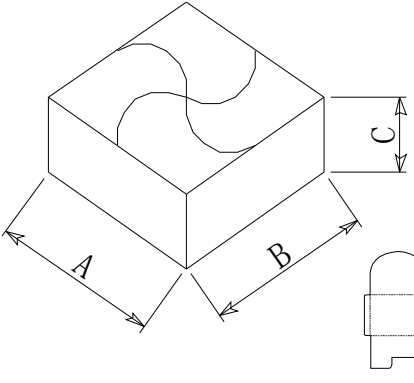
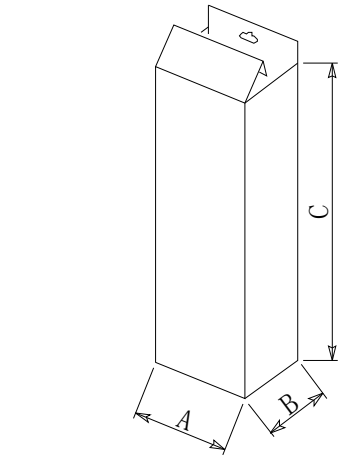
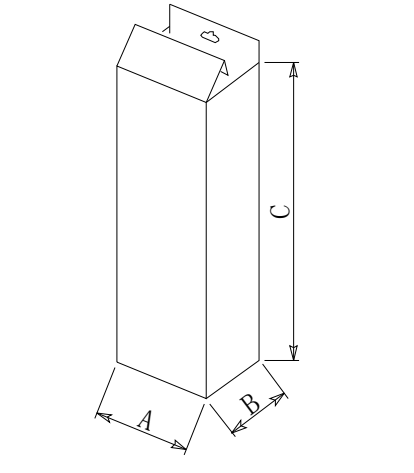
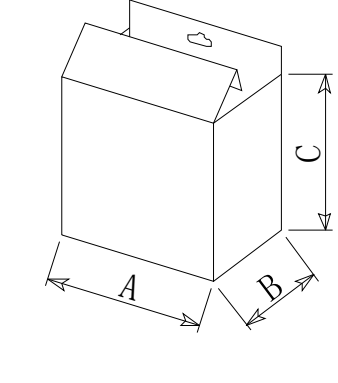
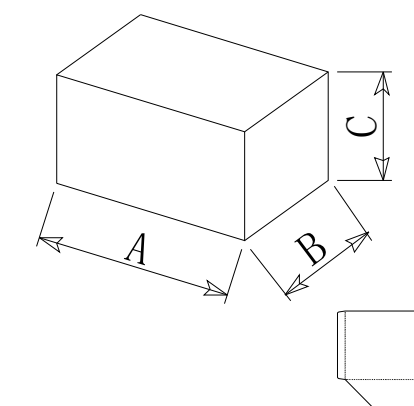
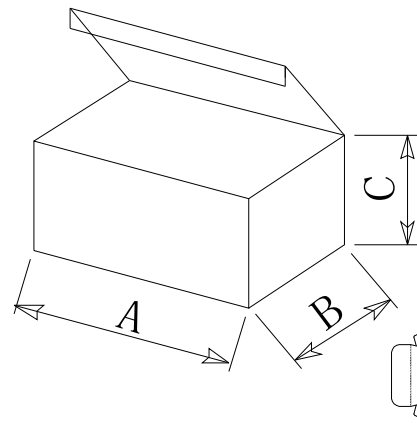
<p>121</p> <p>PET 0.4</p>  <p>数量 参考単価</p> <table border="1"> <tr><td>100</td><td></td></tr> <tr><td>200</td><td></td></tr> </table> <p>サイズ(mm) A:225 B:58 C:255</p> <p>展開図</p>	100		200		<p>122</p> <p>PET 0.4</p>  <p>数量 参考単価</p> <table border="1"> <tr><td>100</td><td></td></tr> <tr><td>200</td><td></td></tr> </table> <p>サイズ(mm) A:250 B:65 C:260</p> <p>展開図</p>	100		200	
100									
200									
100									
200									
<p>123</p> <p>PET 0.4</p>  <p>数量 参考単価</p> <table border="1"> <tr><td>100</td><td></td></tr> <tr><td>200</td><td></td></tr> </table> <p>サイズ(mm) A:254 B:55 C:358</p> <p>展開図</p>	100		200		<p>124</p> <p>PET 0.4</p>  <p>数量 参考単価</p> <table border="1"> <tr><td>100</td><td></td></tr> <tr><td>200</td><td></td></tr> </table> <p>サイズ(mm) A:260 B:95 C:350</p> <p>展開図</p>	100		200	
100									
200									
100									
200									
<p>125</p> <p>PET 0.4</p>  <p>数量 参考単価</p> <table border="1"> <tr><td>100</td><td></td></tr> <tr><td>200</td><td></td></tr> </table> <p>サイズ(mm) A:270 B:100 C:190</p> <p>展開図</p>	100		200		<p>126</p> <p>PET 0.4</p>  <p>数量 参考単価</p> <table border="1"> <tr><td>100</td><td></td></tr> <tr><td>200</td><td></td></tr> </table> <p>サイズ(mm) A:270 B:100 C:270</p> <p>展開図</p>	100		200	
100									
200									
100									
200									

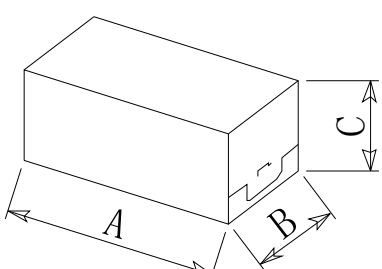
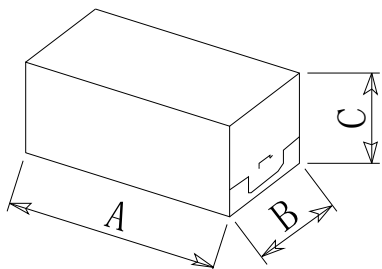
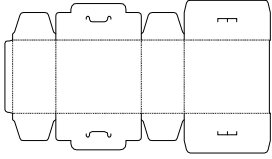
<p>127</p> <p>PET 0.4</p>  <p>サイズ(mm) A: 283 B: 63 C: 283</p> <p>展開図</p>	<table border="1"> <thead> <tr> <th>数量</th> <th>参考単価</th> </tr> </thead> <tbody> <tr> <td>100</td> <td></td> </tr> <tr> <td>200</td> <td></td> </tr> </tbody> </table>	数量	参考単価	100		200		<p>128</p> <p>PET 0.4</p>  <p>サイズ(mm) A: 70 B: 60 C: 240</p> <p>展開図</p>	<table border="1"> <thead> <tr> <th>数量</th> <th>参考単価</th> </tr> </thead> <tbody> <tr> <td>100</td> <td></td> </tr> <tr> <td>200</td> <td></td> </tr> </tbody> </table>	数量	参考単価	100		200	
数量	参考単価														
100															
200															
数量	参考単価														
100															
200															
<p>129</p> <p>PET 0.4</p>  <p>サイズ(mm) A: 97 B: 28 C: 283</p> <p>展開図</p>	<table border="1"> <thead> <tr> <th>数量</th> <th>参考単価</th> </tr> </thead> <tbody> <tr> <td>100</td> <td></td> </tr> <tr> <td>200</td> <td></td> </tr> </tbody> </table>	数量	参考単価	100		200		<p>130</p> <p>PP-C 0.3</p>  <p>サイズ(mm) A: 97 B: 95 C: 192</p> <p>展開図</p>	<table border="1"> <thead> <tr> <th>数量</th> <th>参考単価</th> </tr> </thead> <tbody> <tr> <td>100</td> <td></td> </tr> <tr> <td>200</td> <td></td> </tr> </tbody> </table>	数量	参考単価	100		200	
数量	参考単価														
100															
200															
数量	参考単価														
100															
200															
<p>131</p> <p>PP-C 0.3</p>  <p>サイズ(mm) A: 100 B: 67 C: 230</p> <p>展開図</p>	<table border="1"> <thead> <tr> <th>数量</th> <th>参考単価</th> </tr> </thead> <tbody> <tr> <td>100</td> <td></td> </tr> <tr> <td>200</td> <td></td> </tr> </tbody> </table>	数量	参考単価	100		200		<p>132</p> <p>PP-C 0.3</p>  <p>サイズ(mm) A: 103 B: 60 C: 268</p> <p>展開図</p>	<table border="1"> <thead> <tr> <th>数量</th> <th>参考単価</th> </tr> </thead> <tbody> <tr> <td>100</td> <td></td> </tr> <tr> <td>200</td> <td></td> </tr> </tbody> </table>	数量	参考単価	100		200	
数量	参考単価														
100															
200															
数量	参考単価														
100															
200															

<p>133</p> <p>PP-C 0.3</p>  <p>サイズ(mm) A:110 B:80 C:100</p> <p>展開図</p>	<table border="1"> <thead> <tr> <th>数量</th> <th>参考単価</th> </tr> </thead> <tbody> <tr> <td>100</td> <td></td> </tr> <tr> <td>200</td> <td></td> </tr> </tbody> </table>	数量	参考単価	100		200		<p>134</p> <p>PP-C 0.3</p>  <p>サイズ(mm) A:113 B:110 C:233</p> <p>展開図</p>	<table border="1"> <thead> <tr> <th>数量</th> <th>参考単価</th> </tr> </thead> <tbody> <tr> <td>100</td> <td></td> </tr> <tr> <td>200</td> <td></td> </tr> </tbody> </table>	数量	参考単価	100		200	
数量	参考単価														
100															
200															
数量	参考単価														
100															
200															
<p>135</p> <p>PP-C 0.3</p>  <p>サイズ(mm) A:130 B:45 C:96</p> <p>展開図</p>	<table border="1"> <thead> <tr> <th>数量</th> <th>参考単価</th> </tr> </thead> <tbody> <tr> <td>100</td> <td></td> </tr> <tr> <td>200</td> <td></td> </tr> </tbody> </table>	数量	参考単価	100		200		<p>136</p> <p>PP-C 0.3</p>  <p>サイズ(mm) A:140 B:70 C:155</p> <p>展開図</p>	<table border="1"> <thead> <tr> <th>数量</th> <th>参考単価</th> </tr> </thead> <tbody> <tr> <td>100</td> <td></td> </tr> <tr> <td>200</td> <td></td> </tr> </tbody> </table>	数量	参考単価	100		200	
数量	参考単価														
100															
200															
数量	参考単価														
100															
200															
<p>137</p> <p>PP-C 0.3</p>  <p>サイズ(mm) A:165 B:55 C:58</p> <p>展開図</p>	<table border="1"> <thead> <tr> <th>数量</th> <th>参考単価</th> </tr> </thead> <tbody> <tr> <td>100</td> <td></td> </tr> <tr> <td>200</td> <td></td> </tr> </tbody> </table>	数量	参考単価	100		200		<p>138</p> <p>PP-C 0.3</p>  <p>サイズ(mm) A:190 B:30 C:175</p> <p>展開図</p>	<table border="1"> <thead> <tr> <th>数量</th> <th>参考単価</th> </tr> </thead> <tbody> <tr> <td>100</td> <td></td> </tr> <tr> <td>200</td> <td></td> </tr> </tbody> </table>	数量	参考単価	100		200	
数量	参考単価														
100															
200															
数量	参考単価														
100															
200															

<p>139</p> <p>PP-C 0.3</p>  <p>サイズ(mm) A:197 B:27 C:177</p> <p>展開図</p>	<table border="1"> <thead> <tr> <th>数量</th> <th>参考単価</th> </tr> </thead> <tbody> <tr> <td>100</td> <td></td> </tr> <tr> <td>200</td> <td></td> </tr> </tbody> </table>	数量	参考単価	100		200		<p>140</p> <p>PP-C 0.4</p>  <p>サイズ(mm) A:77 B:55 C:210</p> <p>展開図</p>	<table border="1"> <thead> <tr> <th>数量</th> <th>参考単価</th> </tr> </thead> <tbody> <tr> <td>100</td> <td></td> </tr> <tr> <td>200</td> <td></td> </tr> </tbody> </table>	数量	参考単価	100		200	
数量	参考単価														
100															
200															
数量	参考単価														
100															
200															
<p>141</p> <p>PP-C 0.4</p>  <p>サイズ(mm) A:177 B:98 C:60</p> <p>展開図</p>	<table border="1"> <thead> <tr> <th>数量</th> <th>参考単価</th> </tr> </thead> <tbody> <tr> <td>100</td> <td></td> </tr> <tr> <td>200</td> <td></td> </tr> </tbody> </table>	数量	参考単価	100		200		<p>142</p> <p>PP-C 0.4</p>  <p>サイズ(mm) A:199 B:134 C:90</p> <p>展開図</p>	<table border="1"> <thead> <tr> <th>数量</th> <th>参考単価</th> </tr> </thead> <tbody> <tr> <td>100</td> <td></td> </tr> <tr> <td>200</td> <td></td> </tr> </tbody> </table>	数量	参考単価	100		200	
数量	参考単価														
100															
200															
数量	参考単価														
100															
200															
<p>143</p> <p>PP-C 0.25</p>  <p>サイズ(mm) A:142 B:66 C:181</p> <p>展開図</p>	<table border="1"> <thead> <tr> <th>数量</th> <th>参考単価</th> </tr> </thead> <tbody> <tr> <td>100</td> <td></td> </tr> <tr> <td>200</td> <td></td> </tr> </tbody> </table>	数量	参考単価	100		200		<p>144</p> <p>PP-C 0.25</p>  <p>サイズ(mm) A:150 B:29 C:150</p> <p>展開図</p>	<table border="1"> <thead> <tr> <th>数量</th> <th>参考単価</th> </tr> </thead> <tbody> <tr> <td>100</td> <td></td> </tr> <tr> <td>200</td> <td></td> </tr> </tbody> </table>	数量	参考単価	100		200	
数量	参考単価														
100															
200															
数量	参考単価														
100															
200															

<p>145</p> <p>PP-N 0.3</p>  <p>サイズ(mm) A: 75 B: 33 C: 75</p> <p>展開図</p>	<table border="1"> <thead> <tr> <th>数量</th> <th>参考単価</th> </tr> </thead> <tbody> <tr> <td>100</td> <td></td> </tr> <tr> <td>200</td> <td></td> </tr> </tbody> </table>	数量	参考単価	100		200		<p>146</p> <p>PP-N 0.4</p>  <p>サイズ(mm) A: 78 B: 80 C: 310</p> <p>展開図</p>	<table border="1"> <thead> <tr> <th>数量</th> <th>参考単価</th> </tr> </thead> <tbody> <tr> <td>100</td> <td></td> </tr> <tr> <td>200</td> <td></td> </tr> </tbody> </table>	数量	参考単価	100		200	
数量	参考単価														
100															
200															
数量	参考単価														
100															
200															
<p>147</p> <p>PP-N 0.4</p>  <p>サイズ(mm) A: 78 B: 80 C: 155</p> <p>展開図</p>	<table border="1"> <thead> <tr> <th>数量</th> <th>参考単価</th> </tr> </thead> <tbody> <tr> <td>100</td> <td></td> </tr> <tr> <td>200</td> <td></td> </tr> </tbody> </table>	数量	参考単価	100		200		<p>148</p> <p>PP-N 0.4</p>  <p>サイズ(mm) A: 135 B: 162 C: 61</p> <p>展開図</p>	<table border="1"> <thead> <tr> <th>数量</th> <th>参考単価</th> </tr> </thead> <tbody> <tr> <td>100</td> <td></td> </tr> <tr> <td>200</td> <td></td> </tr> </tbody> </table>	数量	参考単価	100		200	
数量	参考単価														
100															
200															
数量	参考単価														
100															
200															
<p>149</p> <p>PP-N 0.4</p>  <p>サイズ(mm) A: 135 B: 162 C: 61</p> <p>展開図</p>	<table border="1"> <thead> <tr> <th>数量</th> <th>参考単価</th> </tr> </thead> <tbody> <tr> <td>100</td> <td></td> </tr> <tr> <td>200</td> <td></td> </tr> </tbody> </table>	数量	参考単価	100		200		<p>150</p> <p>PP-N 0.4</p>  <p>サイズ(mm) A: 190 B: 190 C: 85</p> <p>展開図</p>	<table border="1"> <thead> <tr> <th>数量</th> <th>参考単価</th> </tr> </thead> <tbody> <tr> <td>100</td> <td></td> </tr> <tr> <td>200</td> <td></td> </tr> </tbody> </table>	数量	参考単価	100		200	
数量	参考単価														
100															
200															
数量	参考単価														
100															
200															

<p>151</p> <p>PP-N 0.4</p>  <p>展開図</p>	<table border="1"> <thead> <tr> <th>数量</th> <th>参考単価</th> </tr> </thead> <tbody> <tr> <td>100</td> <td></td> </tr> <tr> <td>200</td> <td></td> </tr> </tbody> </table> <p>サイズ(mm) A: 230 B: 90 C: 85</p>	数量	参考単価	100		200		<p>152</p> <p>PP印刷 0.3</p>  <p>展開図</p>	<table border="1"> <thead> <tr> <th>数量</th> <th>参考単価</th> </tr> </thead> <tbody> <tr> <td>100</td> <td></td> </tr> <tr> <td>200</td> <td></td> </tr> </tbody> </table> <p>サイズ(mm) A: 76 B: 48 C: 240</p>	数量	参考単価	100		200	
数量	参考単価														
100															
200															
数量	参考単価														
100															
200															
<p>153</p> <p>PP印刷 0.3</p>  <p>展開図</p>	<table border="1"> <thead> <tr> <th>数量</th> <th>参考単価</th> </tr> </thead> <tbody> <tr> <td>100</td> <td></td> </tr> <tr> <td>200</td> <td></td> </tr> </tbody> </table> <p>サイズ(mm) A: 76 B: 55 C: 232</p>	数量	参考単価	100		200		<p>154</p> <p>PVC 0.25</p>  <p>展開図</p>	<table border="1"> <thead> <tr> <th>数量</th> <th>参考単価</th> </tr> </thead> <tbody> <tr> <td>100</td> <td></td> </tr> <tr> <td>200</td> <td></td> </tr> </tbody> </table> <p>サイズ(mm) A: 71 B: 21 C: 77</p>	数量	参考単価	100		200	
数量	参考単価														
100															
200															
数量	参考単価														
100															
200															
<p>155</p> <p>PVC 0.3</p>  <p>展開図</p>	<table border="1"> <thead> <tr> <th>数量</th> <th>参考単価</th> </tr> </thead> <tbody> <tr> <td>100</td> <td></td> </tr> <tr> <td>200</td> <td></td> </tr> </tbody> </table> <p>サイズ(mm) A: 180 B: 90 C: 110</p>	数量	参考単価	100		200		<p>156</p> <p>ST-700 0.3</p>  <p>展開図</p>	<table border="1"> <thead> <tr> <th>数量</th> <th>参考単価</th> </tr> </thead> <tbody> <tr> <td>100</td> <td></td> </tr> <tr> <td>200</td> <td></td> </tr> </tbody> </table> <p>サイズ(mm) A: 66 B: 271 C: 31</p>	数量	参考単価	100		200	
数量	参考単価														
100															
200															
数量	参考単価														
100															
200															

157	数量	参考単価	158	数量	参考単価
ST-700 0.3	100		ST-700 0.4	100	
	200			200	
		<p>サイズ(mm) A:140 B:70 C:120</p>			
<p>展開図</p> 		<p>展開図</p> 